

# STAMPANTI PER ETICHETTE TERMICHE E A TRASFERIMENTO DI NASTRO

modelli

**smart 2000 EL7**

**smart 2001GM EL7**

**smart 3001GM EL7**

## MANUALE D'USO

**Italora**

Italora S.r.L. Largo Guastalla 7 - 20082 Binasco - (Milano)  
tel. 02.90092074 - fax 02.9055461

[www.italora.it](http://www.italora.it)  
[sales@italora.it](mailto:sales@italora.it)

rev. 07.13

## CONTENUTO

1. DESCRIZIONE GENERALE .....	3
2. SPECIFICHE TECNICHE .....	3
3. CONTENUTO DELL'IMBALLO .....	4
4. DESCRIZIONE ESTERNA .....	4
5. DESCRIZIONE MAGAZZINO ROTOLI .....	5
6. ISPEZIONE INIZIALE .....	5
6.1. PROCEDURA DI SET UP DEL FORMATO ETICHETTA .....	5
7. DESCRIZIONE SUPPORTI DI STAMPA .....	6
7.1. SPECIFICHE DELLA CARTA .....	6
7.2. SPECIFICHE DEL NASTRO TERMICO .....	6
8. SOSTITUZIONE DEL NASTRO TERMICO E DELLE ETICHETTE .....	6
8.1. SOSTITUZIONE DEL NASTRO TERMICO .....	6
8.2. SOSTITUZIONE DEL ROTOLO DI ETICHETTE .....	6
8.2.1. UTILIZZO IN SPELLICOLAMENTO .....	6
8.2.2. UTILIZZO IN STRISCIA .....	7
8.2.3. UTILIZZO IN RIAVVOLGIMENTO .....	7
9. INTERFACCIAMENTO CON HOST COMPUTER .....	7
9.1. INTERFACCIA SERIALE .....	7
10. MANUTENZIONE .....	9
10.1. PULIZIA .....	9
11. SUGGERIMENTI IN CASO DI DIFFICOLTÀ .....	9
11.1. MANCATO AVANZAMENTO DELLE ETICHETTE .....	9
11.2. ERRATO ALLINEAMENTO DELLE ETICHETTE .....	9
11.3. LE ETICHETTE SCIVOLANO VERSO DESTRA .....	10
11.4. DIFETTI DI STAMPA .....	10
11.5. EMISSIONE DI ETICHETTE BIANCHE .....	10
11.6. INSUFFICIENTE INTENSITÀ DI STAMPA .....	10
11.7. LE ETICHETTE NON SONO CORRETTAMENTE DISPENSATE .....	10
12. NOTE HARDWARE .....	10
12.1. COME ACCEDERE AL COMPARTO ELETTRONICO .....	10
12.2. SOSTITUZIONE DELLE SCHEDE ELETTRONICHE .....	10
12.3. SOSTITUZIONE FUSIBILE DI PROTEZIONE TESTINA TERMICA .....	11
12.4. SOSTITUZIONE TESTINA TERMICA .....	11
12.5. SOSTITUZIONE CINGHIA DENTATA .....	11
13. FIGURE .....	12
14. PARTI DI RICAMBIO e RELATIVE FIGURE DI RIFERIMENTO .....	18

N.B. Caratteristiche e specifiche possono essere soggette a cambiamenti.

# smart 2000 EL7, smart 2001GM EL7 & smart 3001GM EL7

## STAMPANTI GRAFICHE PER ETICHETTE

### 1. DESCRIZIONE GENERALE

Queste unità offrono un'alta qualità di stampa oltre a una capacità di formattazione di 26 lay-out in memoria Flash. Le stampanti possono operare in spellicolamento, in striscia o in riavvolgimento.

I Bar Code residenti sono stampabili ad alta velocità e i ventitre generatori di caratteri,

espandibili fino a 80 volte, consentono un'ampia gamma di applicazioni.

Il magazzino interno offre un'autonomia di 1500 etichette ( 106 x 70 mm ). La struttura modulare della stampante permette una facile manutenzione sia per la parte elettronica che meccanica.

### 2. SPECIFICHE TECNICHE

**Le stampanti di questa famiglia hanno ottenuto l'approvazione IMQ in accordo con la normativa europea EN 60950.**

#### STAMPA

Metodo: Trasferimento termico e diretto

Risoluzione: 8 dots/mm, (smart 2000)

8 dots/mm, GM (smart 2001 GM)

12 dots/mm, GM (smart 3001 GM)

Larghezza di stampa: 102.0 mm (smart 2000)

102.0 mm (smart 2001 GM)

108.5 mm (smart 3001 GM)

Velocità di stampa: smart 2000 fino a 150 mm/s

smart 2001/3001 fino a 200 mm/s

DISPLAY: LCD retroilluminato 2x16 caratteri con membrana a 4 tasti (smart 2001/3001)

Posizionamento X/Y di testi e barcode

Caratteri alfanumerici e barcode stampabili nelle quattro direzioni ortogonali

Box, linee ed aree ombreggiate, caratteri in negativo

Grafica: bit image mode

Bar code: EAN8, EAN13, 2/5, 2/5 I, 3/9, 2/7, DUN-14/16,

UPC-A, UPC-B, UPC-E, CODE128, EAN128, Code 32,

PZN, Code 93, PDF 417, Datamatrix, GS1 Databar, QR

Code.

Check Digit: calcolo automatico

Rapporto wide/narrow programmabile

Alta, media e bassa densità

Altezza programmabile

Soppressione caratteri leggibili

Stampa Batch: fino a 99.999.999 etichette

Layout: 26 programmabili in Flash

Fino a 10 livelli di protezione per stampa dati su campi variabili

4 numeratori/contatori alfanumerici, 16 digit

Real Time Clock

Intensità di stampa regolabile via software

Tasto per la ripetizione della stampa dell'ultima etichetta

CONTROLLO AUTOMATICO DELLA TEMPERATURA

DELLA TESTINA TERMICA

INTERFACCIA DI TRASFERIMENTO DATI

RS232/422/485: parametri seriali settabili via software

USB, Ethernet (opzionale)

PROTOCOLLO HAND SHAKE

SW: XON/XOFF

HW: DTR

TRASMISSIONE DATI

formato ASCII

GENERATORI DI CARATTERI

5 a matrice fissa, 6 proporzionali

112 Font aggiuntivi scaricabili

(per i dettagli vedere Manuale di Programmazione)

Espansioni

9 x 9

MEMORIE

32 - bit RISC microprocessore

8 MB flash

16 Mb RAM

SENSORI

Fine carta e sincronismo avanzamento

Fine nastro termico

SUPPORTI DI STAMPA

Etichette, cartellini e carta continua

DIMENSIONI ETICHETTE

Larghezza: 30 mm minimo, 110 mm max

Lunghezza: 10 mm minimo

1.200 mm max smart 2000/2001

500 mm max smart 3001

Interspazio: larghezza min.: 2 mm

profondità min.: 7 mm dal margine interno

DIMENSIONI ROTOLI

Larghezza: 30 mm minimo, 110 mm max

Diametro est.: 150 mm max

Diametro int.: 38 mm minimo

NASTRO TERMICO (modelli TT)

Base film poliestere

Diametro: 58 mm max, lunghezza 220 metri

Larghezza: 35 mm minimo, 110 mm max

Diametro int.: 25.4 mm

DIMENSIONI STAMPANTI

Altezza: 200 mm; Profondità: 440 mm

Larghezza: 235 mm; Peso: 17 Kg

ALIMENTAZIONE

Voltaggio: 115/230/240 Vac; 50-60 Hz

DATI AMBIENTALI

Temperatura di esercizio: 0°/ 40° C

Temperatura d immagazzinamento: -20°/60° C

Umidità: 10% - 95% non condensante

OPTIONAL

Fotosensore prelievo etichetta

Taglierina

Pick & Place interface (linee optoisolate):

una INPUT, due OUTPUT)

Interfaccia Ethernet, interfaccia Wifi

ETIK, label editor wysiwyg per Windows

### 3. CONTENUTO DELL'IMBALLO

Aprire l'imballo e verificare che il contenuto sia il seguente:

- a) stampante **italora** modello **smart 2000** o **2001GM** o **3001GM**
- b) cavo di rete

- c) rotolo di etichette
- d) nastro termico
- e) test di stampa
- f) cavo seriale RS232 e cavo USB
- g) CD Rom con manualistica ed Etik Light

### 4. DESCRIZIONE ESTERNA

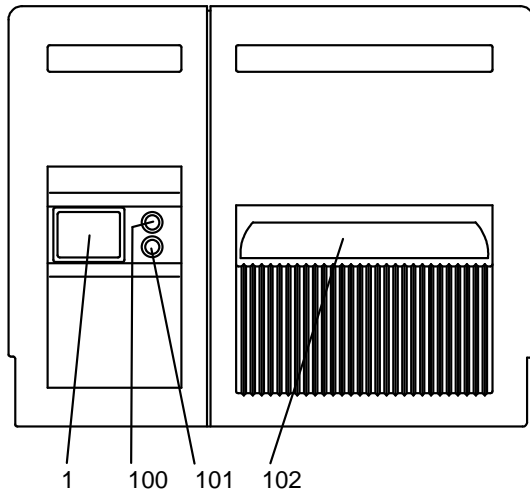


FIGURA 3 (**smart 2000**)

- 1: tasto di stampa
- 100: **led rosso** => POWER ON
- 101: **led di stato** =>
  - **accesso verde:** ON-LINE
  - **lampeggiante verde:** fine carta
  - **accesso giallo:** errore di sintassi (premere il tasto di stampa per resettare la stampante)
  - **lampeggiante giallo:** controllo temperatura testina attivo
  - **lampeggiante giallo/verde:** fine nastro termico (solo modelli TT)
- 102 uscita etichette

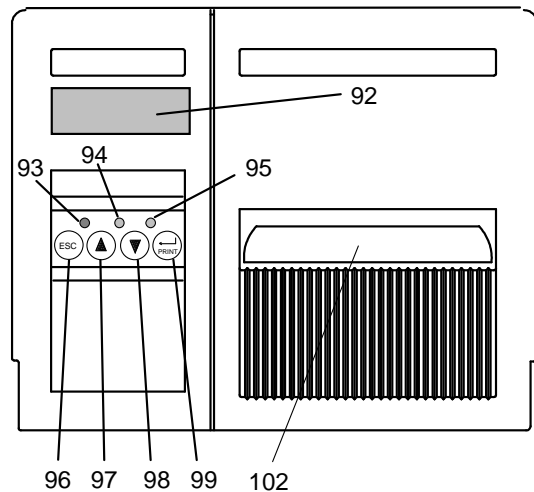


FIGURA 3 (**smart 2001/3001**)

- 92: display 16 x 2
- 93: **led rosso** => POWER ON
- 94: **led di stato** =>
  - **accesso verde:** ON-LINE
  - **lampeggiante verde:** fine carta
  - **accesso giallo:** errore di sintassi (premere il tasto di stampa per resettare la stampante)
  - **lampeggiante giallo:** controllo temperatura testina attivo
  - **lampeggiante giallo/verde:** fine nastro termico (solo modelli TT)
- 95: - **lampeggiante giallo:** controllo temperatura testina attivo
- 96: escape
- 97: menu incremento
- 98: menu decremento
- 99: enter/print

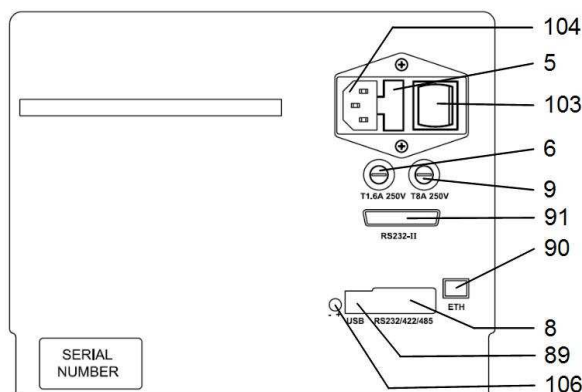


FIGURA 4

- 5: 2 fusibili 2AT (rete)
- 6: 1 fusibile 1,6 AT (logica)
- 8: porta seriale
- 9: fusibile 8AT (testa termica)
- 89: porta USB
- 90: porta Ethernet (opzionale)
- 91: porta seriale secondaria (opzionale)
- 103: interruttore di rete
- 104: presa di rete
- 106: trimmer per intensità di stampa
  - rotazione oraria = maggiore intensità
  - rotazione antioraria = minore intensità

## 5. DESCRIZIONE MAGAZZINO ROTOLI

- |  |                                      |
|--|--------------------------------------|
| 10 - fotosensore fine carta e sincronismo di avanzamento | 29 - riavvolgitore nastro termico    |
| 15 - albero riavvolgitore con ghiera                     | 30 - magazzino nastro termico        |
| 18 - eccentrico di regolazione                           | 32 - braccio guida carta             |
| 21 - rullo di trascinamento                              | 33 - pressore carta                  |
| 23 - molla pressore gruppo di stampa                     | 35 - pannello frontale               |
| 25 - leva testina termica                                | 45 - rullo bobina etichette          |
| 25a - posizione di lavoro                                | 48 - fotosensore fine nastro termico |
| 25b - posizione di riposo                                | 105 - gruppo di stampa               |
| 25c - posizione per pulizia                              |                                      |

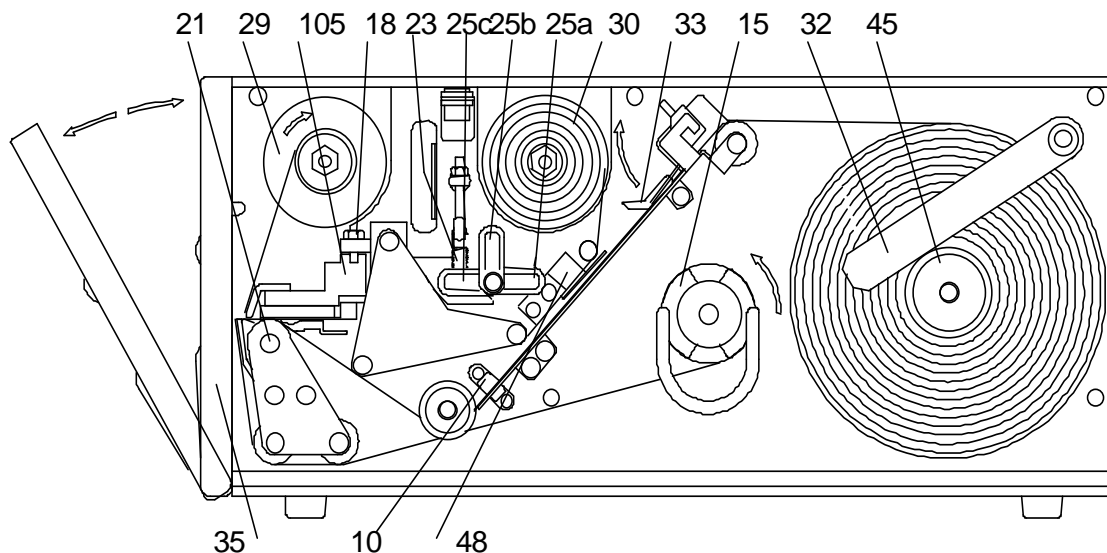


FIGURA 6

## 6. ISPEZIONE INIZIALE

- \* Aprire lo sportello laterale.
- \* Controllare la presenza del rotolo di etichette e del nastro termico.
- \* Collegare la stampante al computer e controllare il corretto cablaggio del cavo e del connettore di I/O seriale tipo Cannon 9 poli femmina. (o del connettore USB)
- \* Per ulteriori informazioni consultare "Interfacciamento con host computer".
- \* Verificare che la tensione di rete sia corretta.
- \* Collegare il cavo di rete ad una presa provvista di terra. La presa di corrente deve essere installata vicino all'apparecchiatura ed essere facilmente accessibile
- \* Abbassare la testina di stampa ruotando la leva nella posizione 25a
- \* Accendere la stampante tramite l'interruttore di rete sul pannello posteriore: i led ROSSO e VERDE si illumineranno, questo significa stampante pronta.
- \* Premere il tasto di stampa (enter), si otterrà un'etichetta di test con riportate le informazioni della versione del FIRMWARE.
- \* Mandando i dati dal computer, si otterrà la stampa di una etichetta.
- \* Premere il tasto di stampa (enter) per ottenere la ristampa dell'ultima etichetta inviata; i dati dell'ultima etichetta restano memorizzati nella stampante fino all'invio di un nuovo layout.

NOTA: La stampante memorizza il formato e la trasparenza del tipo di etichetta in uso.

In caso di variazione del tipo di etichetta o del supporto di stampa vedi il paragrafo seguente.

### 6.1. PROCEDURA DI SET UP DEL FORMATO ETICHETTA

(vedi figure 7 e 8)

La stampante memorizza il formato e i valori di trasparenza dell'etichetta. **Cambiando il formato o il tipo di supporto di stampa** è necessario utilizzare la seguente procedura per aggiornare i parametri memorizzati:

- 1 - Spegnerla stampante.
- 2 - Sollevare il gruppo di stampa utilizzando l'apposita leva #25b.
- 3 - Posizionare la striscia di etichette tra il rullo di trascinamento e la testina termica #21,105.
- 4 - Verificare che il supporto di stampa sia correttamente posizionato al di sotto del fotosensore #10.
- 5 - Abbassare il gruppo di stampa utilizzando l'apposita leva #25a.
- 6 - Accendere la stampante tenendo premuto il tasto di stampa (enter).
- 7 - La stampante memorizza il livello di tensione letto dal fotosensore.
- 8 - Durante la memorizzazione verranno emesse due etichette bianche.
- 9 - Rilasciare il tasto di stampa(enter).
- 10 - Il led verde si illumina, la stampante è pronta per l'uso.

Per ulteriori informazioni sui supporti di stampa vedere il cap. 7 del presente manuale e il paragrafo "Stampa di etichette, cartellini e carta continua" del "MANUALE DI PROGRAMMAZIONE".

## 7. DESCRIZIONE SUPPORTI DI STAMPA

### 7.1 SPECIFICHE DELLA CARTA

Carta bianca pigmentata senza legno con finitura lucida

- peso: 65 ÷ 90 g/mq (ISO536)
- spessore: 0,075 ÷ 0,083 mm (ISO534)

#### SPECIFICHE DELL'ADESIVO

- adesività al distacco (90° C): 430 N/m
- temperatura di esercizio: -20° C ÷ + 70° C

#### SPECIFICHE DELLA SILICONATA

- BG 40 marrone, carta glassine supercalandrata
- peso: 65g/mq (ISO536)
- spessore: 0,057 mm (ISO534)
- trasparenza: 45%

#### SPECIFICHE DI CARTELLINI E SCONTRINI

- peso: 200 g/mq max

#### SUPPORTI DI STAMPA RACCOMANDATI

- Fasson Fasthermal NT
- Kanzaki KPT 86-H
- Fasson Fastransfer MP - S470
- Fasson Fastransfer Extra - S470

#### DIMENSIONI DI ETICHETTE E CARTELLINI

Vedi Capitolo 2

### 7.2. SPECIFICHE DEL NASTRO TERMICO

- film spessore 4.5 ÷ 6 micron
  - diametro int. : 25.4 mm
  - diametro est. : 58 mm max
  - larghezza: 35 mm min / 110 mm max
  - lunghezza circa 220 metri (58 mm DIA. max)
  - superficie inchiostata esterna
- #### NASTRI CARBONATI RACCOMANDATI
- TOIKO C 250 (per carta matt)
  - TOIKO CR 150 (per carta patinata e polipropilene)
  - TOIKO R 300 (per supporti plastici)

#### CONSERVAZIONE

Conservare etichette e nastri in un luogo asciutto ad una temperatura inferiore a 40° C.  
Evitare di esporli alla luce solare.

## 8. SOSTITUZIONE DEL NASTRO TERMICO E DELLE ETICHETTE

### 8.1. SOSTITUZIONE DEL NASTRO TERMICO

(vedi figura 7)

Aprire lo sportello laterale. Rimuovere il nastro riavvolto. Utilizzare il tubo di cartone #47 inserendolo sul rullo riavvolgitore #29.

Sollevare il gruppo di stampa #105, ruotando l'apposita leva #25, liberando l'accesso al rullo di trascinamento #21.

Inserire un nuovo rotolo di nastro #43 facendolo

scorrere al di sotto del fotosensore #48 e degli appositi rinvii #108,107 e 37 fino a raggiungere il riavvolgitore #29.

Fissare il nastro al tubo di cartone #47 mediante un supporto adesivo.

Abbassare la leva in posizione di lavoro #25a.

Chiudere lo sportello laterale.

### 8.2. SOSTITUZIONE DEL ROTOLO DI ETICHETTE

In caso di sostituzione del formato delle etichette o del tipo di supporto di stampa ricordarsi di seguire la "Procedura di set up del formato etichetta" al paragrafo 6.1.

#### 8.2.1. UTILIZZO IN SPELLICOLAMENTO

(vedi figura 8)

Aprire lo sportello laterale.

Rimuovere il rotolo esaurito.

Sollevare il braccio guida carta #32.

Inserire il nuovo rotolo di etichette nel rullo bobina #45

Abbassare il braccio guida carta #32, posizionandolo aderente al lato esterno del rotolo.

Sollevare il gruppo di stampa #105 ruotando la leva #25b, liberando l'accesso al rullo di trascinamento #21.

Rimuovere la forcina #28 dal riavvolgitore #15.

Togliere la siliconata dal riavvolgitore.

Rimuovere le prime etichette dal nuovo rotolo

liberando circa 50 cm di siliconata.

Tenendo sollevato il pressore carta #33, far scorrere la siliconata fino al rullo riavvolgitore #15.

Arrotolare la siliconata attorno al riavvolgitore #15, bloccandola mediante la forcina #28.

Far ruotare il riavvolgitore in modo da tendere la carta. Abbassare il gruppo di stampa ruotando la leva #25a.

Verificare che la carta sia correttamente posizionata al di sotto del fotosensore #10.

Verificare che il pressore carta #33 sia posizionato tra il centro e il margine esterno dell'etichetta.

Chiudere lo sportello laterale.

## 8.2.2. UTILIZZO IN STRISCIA

(vedi figura 9)

Aprire lo sportello laterale.  
Rimuovere il rotolo esaurito.  
Sollevare il braccio guida carta #32.  
Inserire il nuovo rotolo di etichette nel rullo bobina #45.  
Abbassare il braccio guida carta #32, posizionandolo aderente al lato esterno del rotolo.  
Sollevare il gruppo di stampa #105, ruotando la leva #25b, liberando l'accesso al rullo di trascinamento #21.  
Tenendo sollevato il pressore carta #33, far scorrere

la carta tra il rullo di trascinamento #21 e la testina termica #105.  
Abbassare il gruppo di stampa ruotando la leva #25a.  
Verificare che la carta sia posizionata correttamente al di sotto del fotosensore #10.  
Verificare che il pressore carta #33 sia posizionato tra il centro e il margine esterno dell'etichetta.  
Chiudere lo sportello laterale.

## 8.2.3. UTILIZZO IN RIAVVOLGIMENTO

(vedi figure 10 e 11)

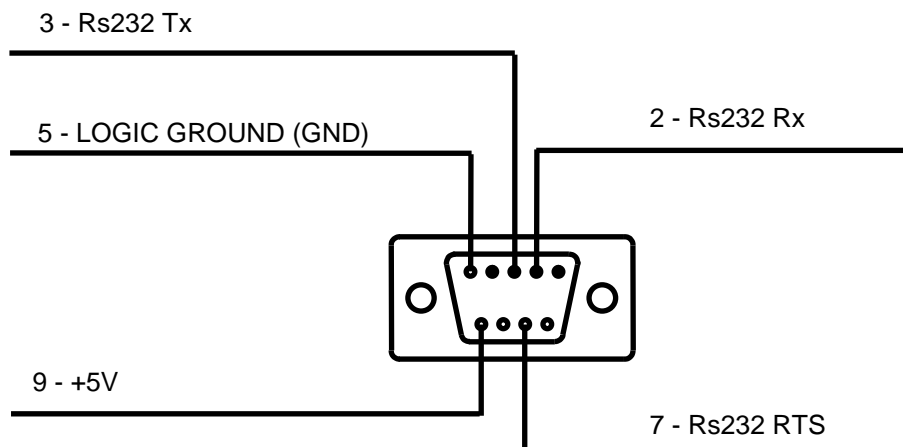
Per riavvolgere interamente le etichette stampate è necessario rimuovere la piastrina #20, svitando le viti #139,140.  
Aprire lo sportello laterale.  
Rimuovere il rotolo esaurito.  
Sollevare il braccio guida carta #32.  
Inserire il nuovo rotolo di etichette #45 nel rullo bobina.  
Abbassare il braccio guida carta, posizionandolo aderente al lato esterno del rotolo.  
Sollevare il gruppo di stampa #105 ruotando la leva #25b, liberando l'accesso al rullo di trascinamento #21.  
Tenendo sollevato il pressore #33, far scorrere la

carta fra la testina termica #105 e il rullo di trascinamento #21 facendola uscire di almeno 50 cm.  
Arrotolare la parte iniziale della carta al riavvolgitore #15, bloccandola mediante la forcella #28.  
Far ruotare il riavvolgitore in modo da tendere la carta.  
Abbassare il gruppo di stampa ruotando la leva #25a.  
Verificare che la carta sia correttamente posizionata al di sotto del fotosensore #10.  
Verificare che il pressore carta #33 sia posizionato tra il centro e il margine esterno dell'etichetta.  
Chiudere lo sportello laterale.

## 9. INTERFACCIAMENTO CON HOST COMPUTER

### 9.1 INTERFACCIA SERIALE

Le stampanti **smart 2000**, **2001 GM** e **3001 GM** hanno un'interfaccia hardware RS 232/RS422/ 485. Il connettore a bordo macchina, tipo Cannon a 9 poli DB femmina, è cablato come illustrato nella figura seguente.



Il collegamento a personal computer può essere fatto nei seguenti modi:

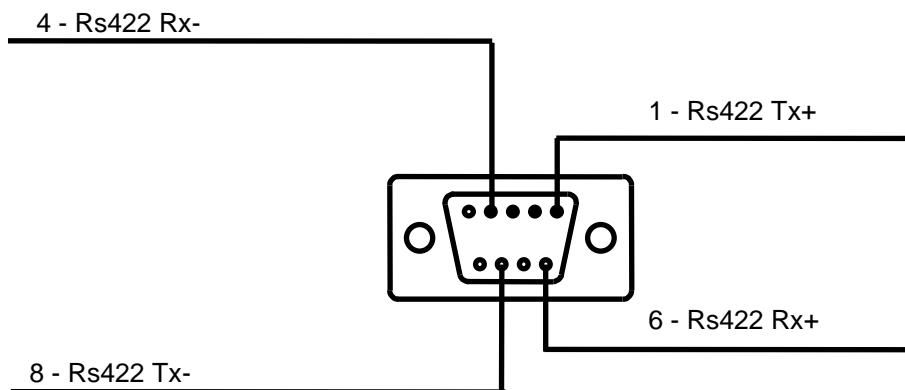
CONNETTORE COMPUTER A 9 PIN		CONNETTORE COMPUTER A 25 PIN	
COMPUTER	STAMPANTE	COMPUTER	STAMPANTE
2	3 TX	3	3 TX
3	2 RX	2	2 RX
8	7 RTS	5	7 RTS
5	5 GND	7	5 GND

<b>CONNETTORE LATO COMPUTER:</b> -utilizzando il protocollo sw XON/XOFF: cortocircuitare i PIN 7-8 e 1-4-6. -utilizzando il protocollo hw CTS/RTS: cortocircuitare i PIN 1-4-6.		<b>CONNETTORE LATO COMPUTER:</b> -utilizzando il protocollo sw XON/XOFF: cortocircuitare i PIN 4-5 e 6-8-20. -utilizzando il protocollo hw CTS/RTS: cortocircuitare i PIN 6-8-20.	
---	--	---	--

### RS422 - CONNETTORE DB9

La mappatura dei segnali sul connettore è



### Controllo di flusso

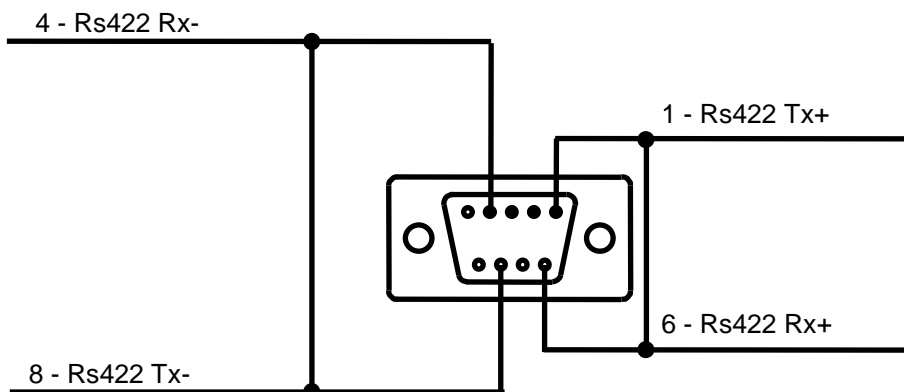
Il protocollo Rs422 non prevede linee hardware di controllo di flusso dati.

Ciò significa che se dovete trasmettere un numero di byte equivalente alle dimensioni del buffer di ricezione della stampante è necessario inserire un breve ritardo (1 o 2 msec) tra l'invio di un carattere ed il successivo per evitare errori in trasmissione o ricorrere al controllo di flusso software XON / XOFF.

Il collegamento a personal computer può essere fatto in vari modi, dipendenti dal tipo di convertitore impiegato.

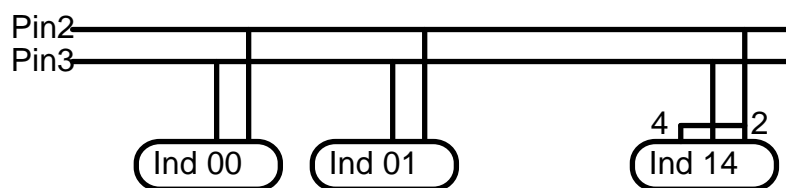
### RS485 - CONNETTORE DB9

La mappatura dei segnali sul connettore è





Può rendersi necessario, in base al numero di stampanti installate nella rete 485, mettere un collegamento di corto circuito tra il pin 2 e 4 del connettore dell'ultima stampante del ring per attivare la resistenza di terminazione già inclusa nel driver 485 a bordo stampante.



### **Controllo di flusso**

Il protocollo Rs485 non prevede linee hardware di controllo di flusso dati. Tipicamente il segnale RTS, normalmente usato nella linea Rs232 per controllare il flusso dati in trasmissione, nel protocollo Rs485 viene usato per controllare la direzione di trasmissione. Ciò significa che se dovete trasmettere un numero di byte equivalente alle dimensioni del buffer di ricezione della stampante è necessario inserire un breve ritardo (1 o 2 msec) tra l'invio di un carattere ed il successivo per evitare errori in trasmissione.

Il collegamento a personal computer può essere fatto in vari modi, dipendenti dal tipo di convertitore impiegato.

## **10. MANUTENZIONE**

A FINE LAVORO (PAUSE NOTTURNE O PERIODI DI INATTIVITÀ):

- SPEGNERE LA STAMPANTE
- SOLLEVARE SEMPRE IL GRUPPO DI STAMPA

### **10.1. PULIZIA**

#### **Testina Termica:**

- Spegnere la stampante.
- Attendere che la testina si raffreddi.
- Sollevare il gruppo di stampa ruotando la leva nella posizione 25c.
- Inumidire un panno di cotone morbido con alcol denaturato.
- Strofinare la parte inferiore della testina per rimuovere residui di nastro o etichette.
- Prima di utilizzare la stampante attendere che le parti pulite si siano asciugate.

**ATTENZIONE: per la pulizia non utilizzare assolutamente utensili metallici o spigolosi, poiché possono causare danni irreparabili alla testina termica.**

**Rullo di trascinamento:** utilizzare detergenti alcolici.

**Fotosensore:** utilizzare un pennello morbido.

**Parti metalliche e plastiche:** utilizzare un panno morbido inumidito con un detergente (non utilizzare solventi o diluenti).

**Tracce di adesivo o parti di etichette:** utilizzare alcool denaturato. Durante la pulizia porre attenzione che gocce di liquido non vengano in contatto con le parti elettriche.

## **11. SUGGERIMENTI IN CASO DI DIFFICOLTÀ**

### **11.1. MANCATO AVANZAMENTO DELLE ETICHETTE**

Possono presentarsi le seguenti condizioni:

- a) il led ROSSO è SPENTO (fig.3,#100) controllare che:
  - vi sia tensione in rete
  - l'interruttore di rete (fig.4,#103) sia ACCESO
  - il cavo di rete sia connesso (fig.4,#104)
  - i fusibili siano integri (fig.4,#6)
- b) il led ROSSO è ACCESO e il led di STATO è LAMPEGGIANTE VERDE, controllare che:
  - il rotolo di etichette non sia finito
  - la carta sia posizionata correttamente al di sotto del fotosensore (fig.8,#10)
- c) il led ROSSO è ACCESO e il led di STATO è LAMPEGGIANTE GIALLO/VERDE, controllare che:
  - il nastro termico non sia finito
  - il nastro termico sia correttamente posizionato al di sotto del foto sensore (fig.7,#48)
- d) il led ROSSO è ACCESO e il led di STATO è LAMPEGGIANTE GIALLO:
  - il controllo della temperatura della testina è attivo, la stampante si arresta fino a quando la temperatura non rientra nei valori prestabiliti

### **11.2. ERRATO ALLINEAMENTO DELLE ETICHETTE**

Assicurarsi che:

- il gruppo di stampa sia in posizione di lavoro (fig.6,#25a)
- la carta sia correttamente posizionato al di sotto del fotosensore (fig.8,#10)
- la siliconata sia correttamente riavvolta (fig.6,#15)

- il pressore carta (fig.6,#33) sia posizionato tra il centro e il margine esterno dell'etichetta
- il braccio guida carta (fig.6,#32) sia posizionato aderente al lato esterno del rotolo

Vedere anche "Procedura di set up del formato etichetta" al paragrafo 6.1

### 11.3. LE ETICHETTE SCIVOLANO VERSO DESTRA

Verificare che:

- il pressore carta (fig.6,#33) sia posizionato tra il centro e il margine esterno dell'etichetta

- il braccio guida carta (fig.6,#32) sia posizionato aderente al lato esterno del rotolo

### 11.4. DIFETTI DI STAMPA

- Procedere con la pulizia della testina termica (capitolo 11)
- controllare che il nastro termico si svolga correttamente
- controllare che non ci siano grinze sul nastro termico riavvolto. In caso di presenza di grinze

ruotare in senso orario (1/4 di giro max) il dado (fig.7,#110), mantenendo bloccato il rullo (fig.7,#29) in modo da aumentare la tensione di riavvolgimento

### 11.5. EMISSIONE DI ETICHETTE BIANCHE

- Controllare lo stato del fusibile (8AT) posto sul pannello posteriore
- controllare che il connettore della testina sia correttamente connesso (fig.13,#112) con la chiave

- di polarità verso l'alto
- controllare che il nastro termico sia correttamente posizionato: la superficie inchiostata deve essere rivolta verso le etichette

### 11.6. INSUFFICIENTE INTENSITÀ DI STAMPA

- Sul pannello posteriore della stampante:
- ruotare il trimmer (fig.4,#106):
  - in senso orario per aumentare l'intensità di stampa
  - in senso antiorario per diminuire l'intensità di stampa

Oppure utilizzare il comando software ?77& (vedi Manuale di Programmazione)

**ATTENZIONE:** un'eccessiva intensità di stampa può ridurre la durata della testina termica e causare la fusione del nastro termico

### 11.7. LE ETICHETTE NON SONO CORRETTAMENTE DISPENSATE (UTILIZZO IN SPELLICOLAMENTO)

- Assicurarsi che le caratteristiche dell'adesivo delle etichette siano conformi alle specifiche (capitolo 8)
- aumentare la tensione di riavvolgimento ruotando in senso orario (max 1 giro) il dado (fig.16,#41)

mantenendo bloccato il rullo (fig.16,#15)

**ATTENZIONE:** un'eccessiva tensione di riavvolgimento può causare un avanzamento scorretto dell'etichetta.

## 12. NOTE HARDWARE

### 12.1. COME ACCEDERE AL COMPARTO ELETTRONICO

- **Prima di accedere al comparto elettronico sconnettere il cavo di rete dalla stampante**
- aprire lo sportello
- svitare le 6 viti laterali (fig.19,#114,115,116, 119,120,121)
- rimuovere le 2 viti dal pannello posteriore (fig.18,#117,118)
- separare delicatamente il cassetto elettronico dalla struttura di base e sconnettere dalla scheda CPU i seguenti connettori (fig.21 o 21 bis):
  - Y2 = fotosensore nastro termico

- Y3 = led e tasto di stampa (**smart 2000**)
- Y4 = motore stepper
- Y5 = fotosensore etichette
- Y9 = testa termica (**smart 2000**)
- Y15 e YGM = testa termica (**smart 2001/3001**)
- Y17 = tastiera (**smart 2001/3001**)
- Y18 = display (**smart 2001/3001**)
- Y19 = led (**smart 2001/3001**)
- sconnettere il cavo di terra svitando l'apposito dado sulla struttura di base.

### 12.2. SOSTITUZIONE DELLE SCHEDE ELETTRONICHE

Sconnettere dalla scheda CPU i seguenti connettori (fig.21):

- Y7 = interfaccia seriale
- Y30 = alimentatore
- rimuovere le 4 viti del pannello posteriore (fig.18,#122,123,124,125)
- svitare la vite di bloccaggio (fig.20,113) e

quindi estrarre la scheda CPU (fig.20,#50).

- sconnettere i connettori dei fusibili e dell'interruttore di rete
- rimuovere le 2 viti dal cassetto elettronico (fig.20,#126,127)
- quindi estrarre la scheda di alimentazione (fig.20,#13).

### 12.3. SOSTITUZIONE FUSIBILE DI PROTEZIONE TESTINA TERMICA

- la testina termica è protetta da un fusibile 8A temporizzato posto sul pannello posteriore (fig.4,#9).

### 12.4. SOSTITUZIONE TESTINA TERMICA

(vedi figura 27)

- 1 spegnere la stampante.
- 2 sconnettere il connettore dalla testina.
- 3 sollevare il gruppo di stampa ruotando la camma #25c.
- 4 svitare la vite #130.
- 5 rimuovere il dado #18.
- 6 estrarre la testina e il dissipatore dal perno.
- 7 svitare la vite #138 ed estrarre la testina #26 dal dissipatore.
- 8 sostituire la testina e procedere a ritroso con le operazioni descritte dal punto 7 al 2.

**NOTA: fare molta attenzione alla corretta inserzione del connettore della testina termica,**

**errate manovre causano danni irreversibili alla funzionalità della testina stessa (fig.13)**

- 9 in caso di problemi di qualità di stampa, allentare la vite #130 e ruotare dolcemente il dado dello eccentrico #18 in senso orario o antiorario (max. mezzo giro) fino all'ottenimento della migliore regolazione, quindi avvitarlo bloccando la vite #130
- 10 nel caso il nastro termico non venga riavvolto con tensione uniforme, allentare le 2 viti #128,129 e agire sull'allineamento della piastrina #37 fino all'ottenimento di un corretto riavvolgimento. Infine bloccare le 2 viti #128,129 .

### 12.5. SOSTITUZIONE CINGHIA DENTATA

(vedi figure 28 e 29)

Rimuovere il cassetto elettronico dalla struttura di base come indicato nel paragrafo 14.1, togliere la lamiera di protezione #134 rimuovendo le 2 viti #131,133 allentare il tendicinghia #16 Sostituire la cinghia

dentata, regolando la tensione mediante il tendicinghia fino ad ottenere una flessione tra i 4 e i 6 mm applicando una forza di 7N.

13. FIGURE

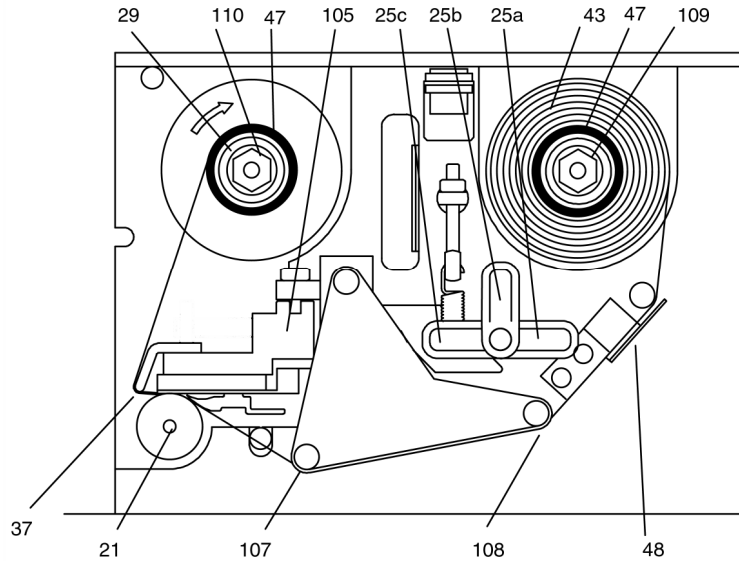


FIGURA 7

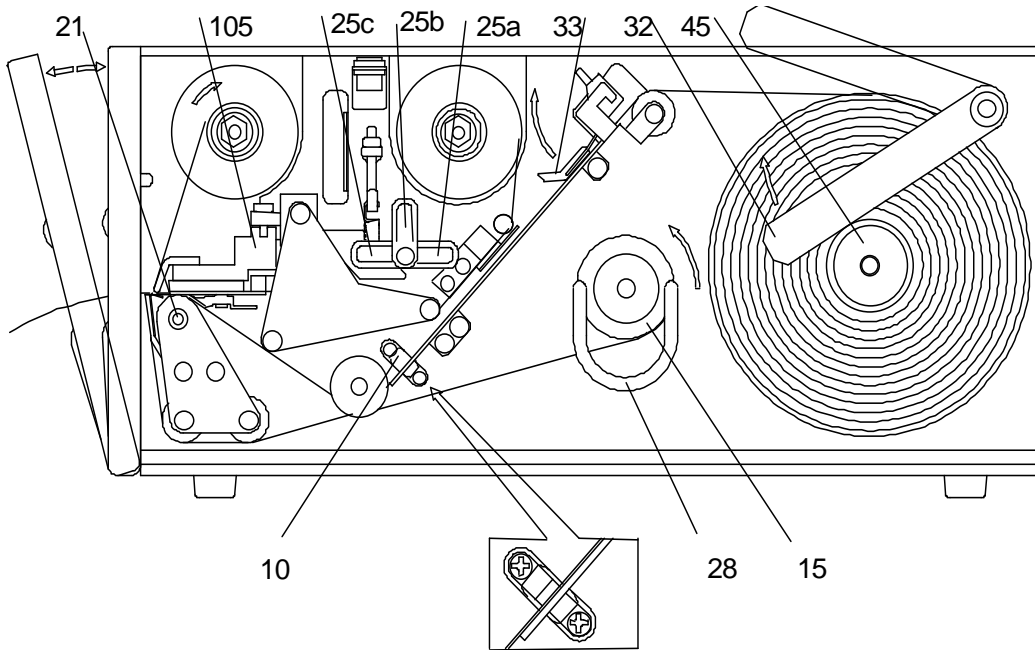


FIGURA 8

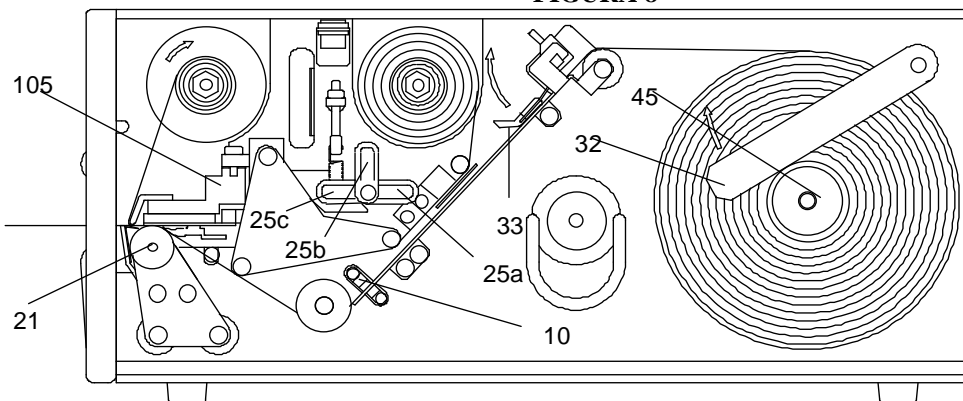


FIGURA 9

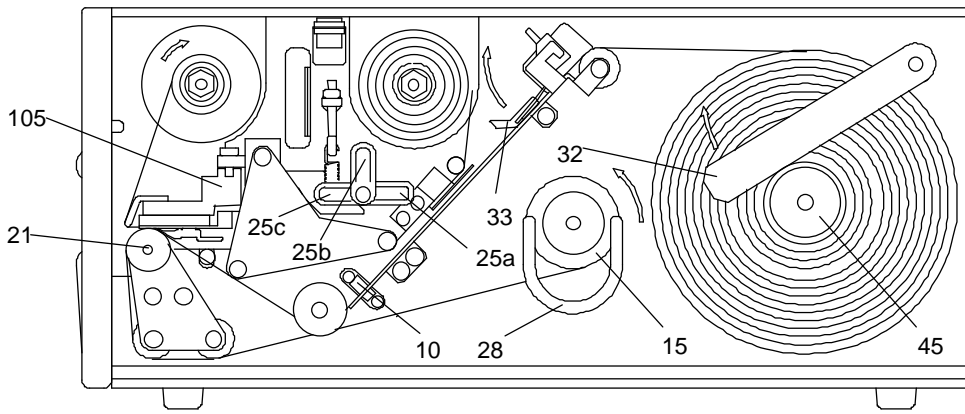


FIGURA 10

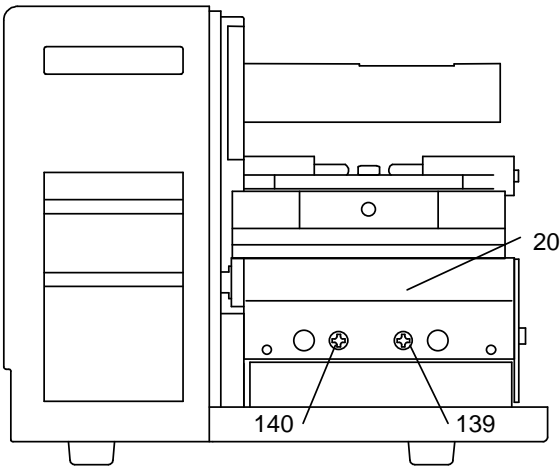


FIGURA 11

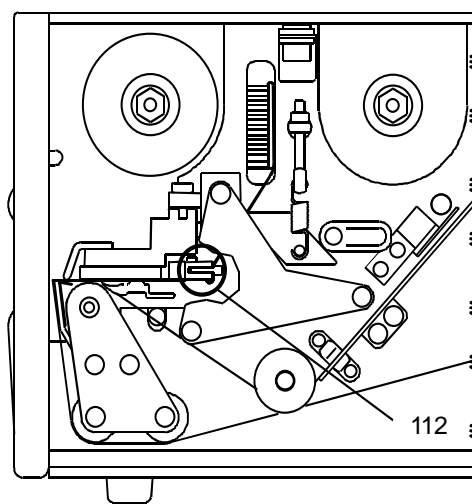


FIGURA 13

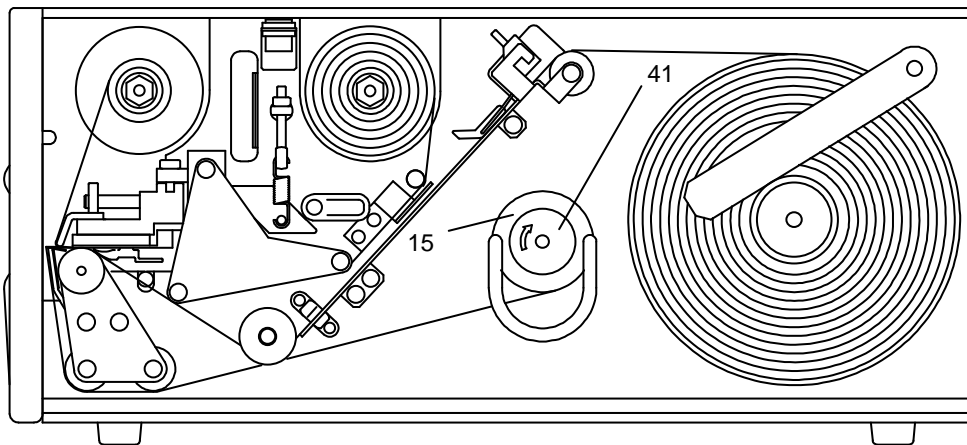


FIGURA 16

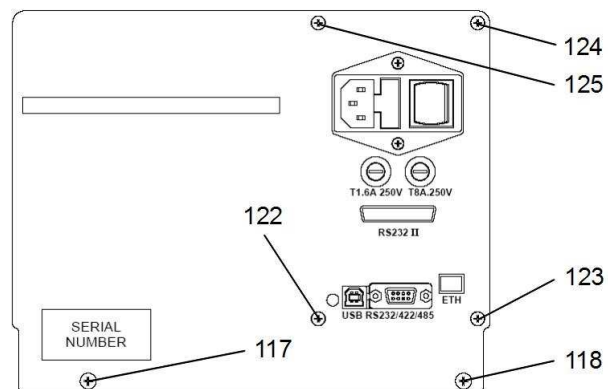


FIGURA 18

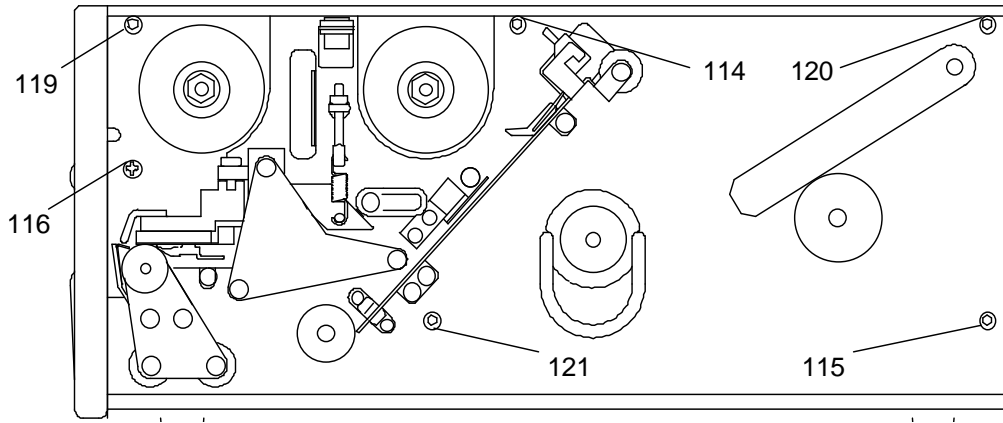


FIGURA 19

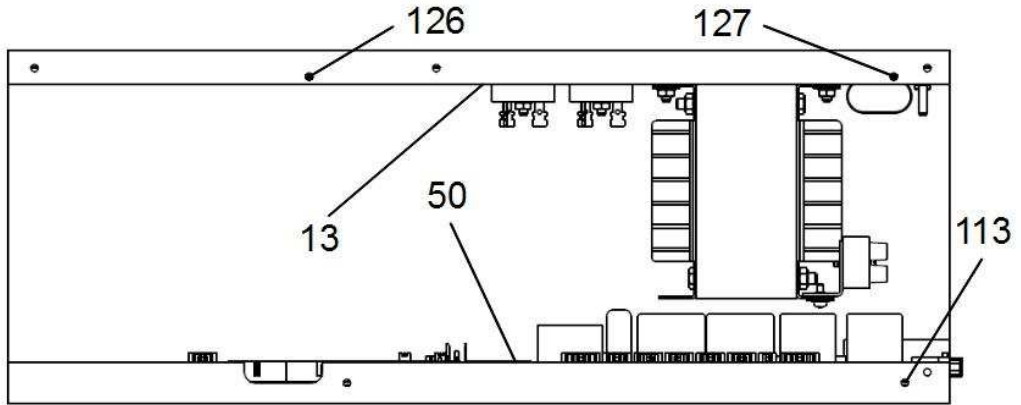
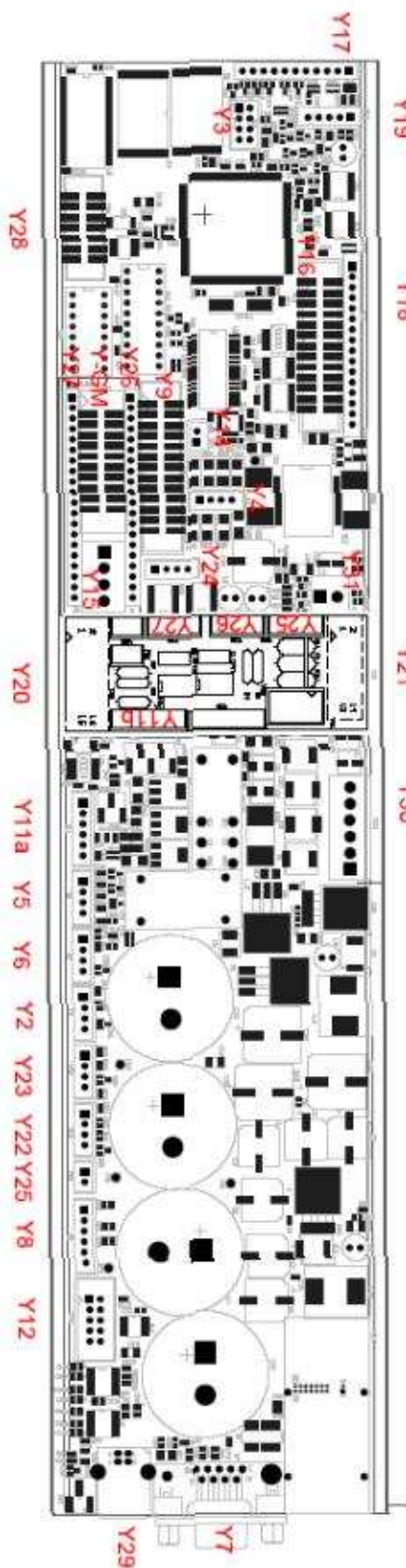


FIGURA 20

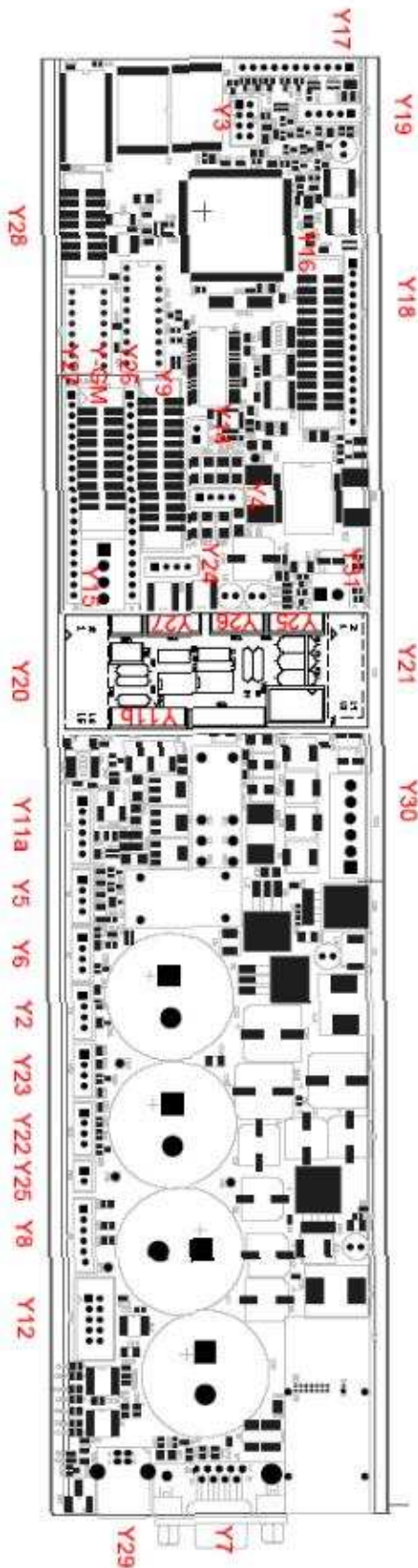


## smart 2000 EL7

- Y1 Taglierina
- Y2 Sensore ribbon
- Y3 Tasto di stampa, Led
- Y4 Motore
- Y5 Sensore etichetta
- Y6 Sensore prelievo etichetta
- Y7 Porta seriale
- Y8
- Y9 Testa termica 8 dot
- Y10
- Y11 Optoisolatori
- Y12
- Y13
- Y14
- Y15
- Y16
- Y17
- Y18
- Y19
- Y20
- Y21
- Y22
- Y23
- Y24
- Y25
- Y26
- Y27
- Y28
- Y29
- Y30 Alimentatore

FIGURA 21

SCHEDA LOGICA - layout

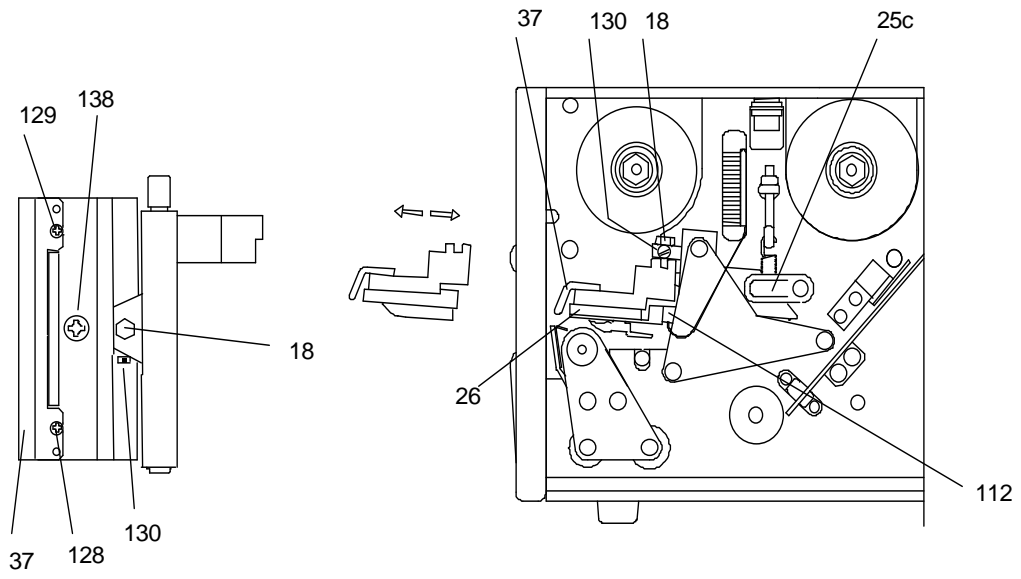


## smart 2001GM EL7 smart 3001GM EL7

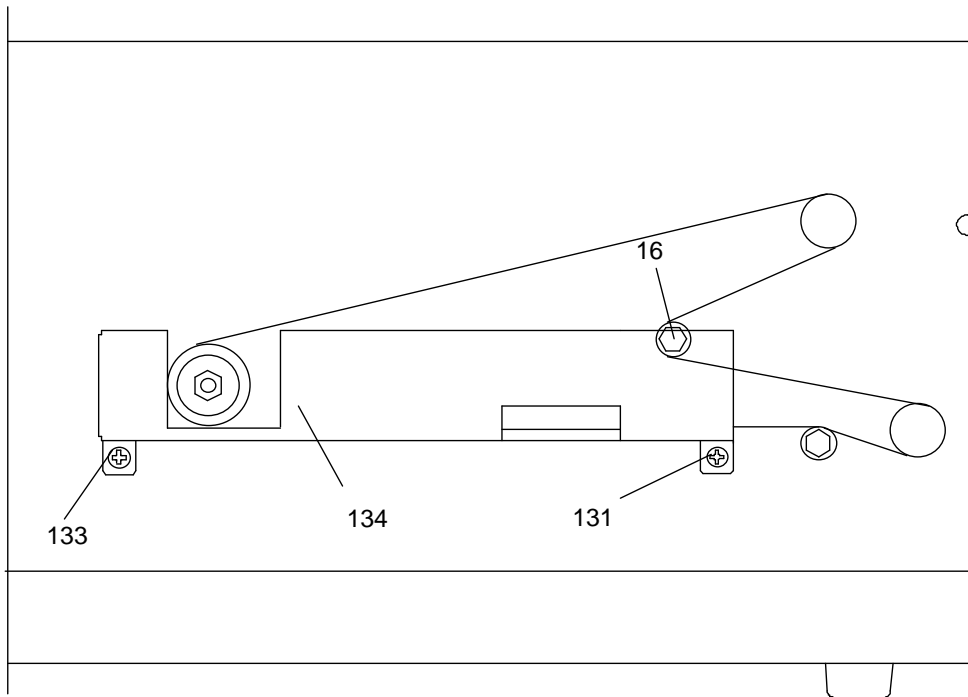
Y1	Taglierina
Y2	Sensore ribbon
Y3	
Y4	Motore
Y5	Sensore etichetta
Y6	Sensore prelievo etichetta
Y7	Porta seriale
Y8	
Y9	
Y10	
Y11	Optoisolatori
Y12	
Y13	
Y14	
Y15	Testa termica 8-12 dot
YGM	Testa termica 8-12 dot
Y16	
Y17	Tastiera (tasti)
Y18	Display LCD
Y19	Tastiera (led)
Y20	
Y21	
Y22	
Y23	
Y24	
Y25	
Y26	
Y27	
Y28	
Y29	
Y30	Alimentatore

FIGURA 21 bis SCHEDA LOGICA - layout





**FIGURA 27**



**FIGURA 28**

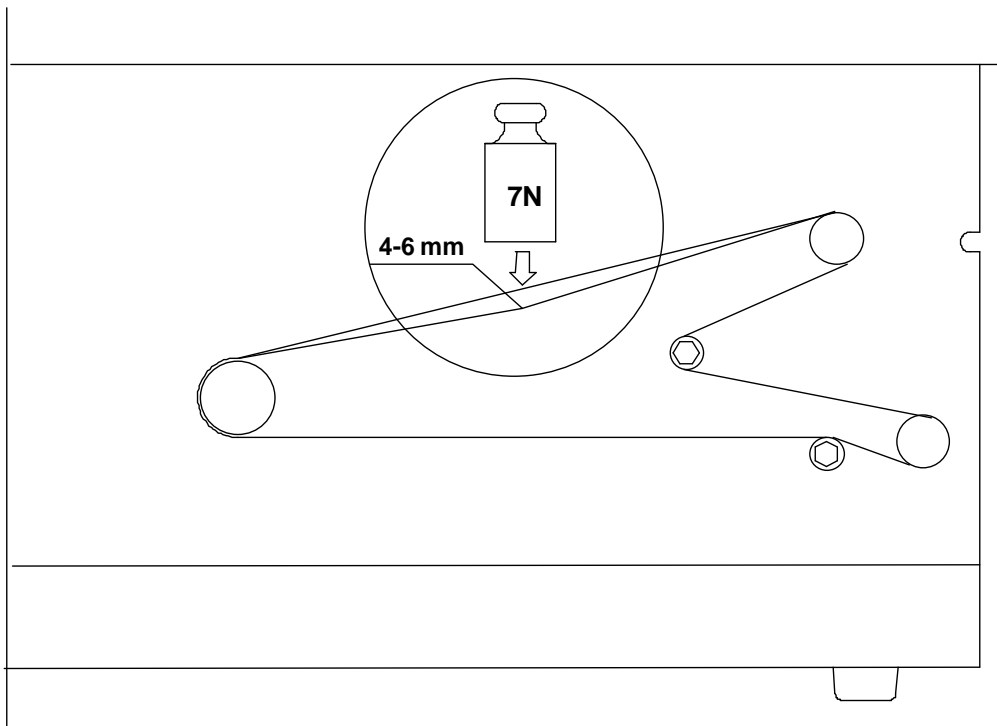
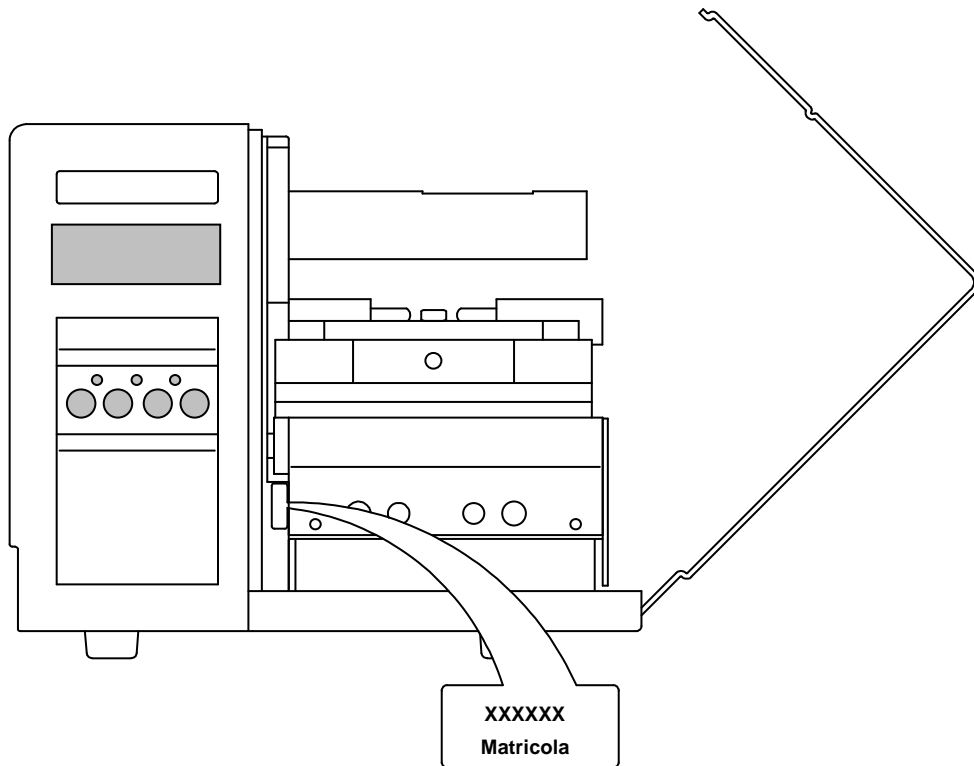


FIGURA 29

#### 14. PARTI DI RICAMBIO e RELATIVE FIGURE DI RIFERIMENTO



## Elenco codici di ricambio

(la numerazione è riferita alle figure seguenti)

NUM.	CODICE	DESCRIZIONE	smart 2000	smart 2001 GM	smart 3001 GM
3	800944110	pannello posteriore	*	*	*
4	801292050	filtro di rete	*	*	*
5	056102080	fusibile 2A T	*	*	*
6	056102020	fusibile 1.6A T	*	*	*
9	056102030	fusibile 8A T	*	*	*
10	801295040	foto sensore etichette	*	*	*
11	059006690	cavo potenza testina		*	*
12	051507660	flat cable testina 20 fili		*	*
12	801665210	flat cable testina 26 fili	*		
13	800944080	alimentatore	*	*	*
16	800925310	gruppo tendicinghia	*	*	*
18	800722460	dado eccentrico	*	*	*
19	061702070	boccola	*	*	*
20	800926290	gruppo piastrina di spellicolamento	*	*	*
21	801842380	rullo gommato	*	*	*
23	800742100	molla	*	*	*
24	801872020	pignone	*	*	
24	801842660	pignone			*
25	800925890	camma	*	*	*
26	800822011	testina termica (8 dot)	*		
26	800822720	testina termica (8 dot GM)		*	
26	800822450	testina termica (12 dot GM)			*
28	800762350	forcella 4"	*	*	*
29	800942690	gruppo riavvolgimento nastro	*	*	*
30	800942700	gruppo magazzino nastro	*	*	*
31	801845083	sportello	*	*	*
33	810940029	gruppo pressore carta	*	*	*
34	80076212401	frontalino grigio-verde	*		
35	800948620	frontalino grigio-verde (con tastiera e display)		*	*
36	801842083	cabinet	*	*	*
37	800542410	piastrina rinvio nastro	*	*	*
38	800782320	cinghia	*	*	*
39	801622160	ruota riavvolgimento nastro	*	*	*
44	800925320	frontalino mobile grigio-verde	*	*	*
48	801625030	foto sensore nastro	*	*	*
49	800946610	gruppo motore stepper	*	*	
49	800946970	gruppo motore stepper			*
50	80087700001	scheda CPU	*		
50	80087700064	Scheda CPU GM		*	
50	800877000A3	Scheda CPU GM			*
51	800926320	gruppo dissipatore	*	*	*
52	801842501	tirante	*	*	*
55	800925280	anello elastico	*	*	*

