

STAMPANTI PER ETICHETTE
O.E.M.
TERMICHE E A TRASFERIMENTO DI
NASTRO

modelli

AH 870 MK2 EL5
&
AH 871 MK2 GM

MANUALE D'USO

**Italora**

Italora S.r.L. Largo Guastalla 7 - 20082 Binasco - (Milano)

tel. 02.90092074 - fax 02.9055461

<http://www.italora.it>

e-mail: sales@italora.it

SOMMARIO

1. SPECIFICHE TECNICHE.....	3
2. CONTENUTO DELL'IMBALLO	3
3. DESCRIZIONE GENERALE	4
4. DESCRIZIONE MAGAZZINO ROTOLI.....	8
5. ISPEZIONE INIZIALE.....	10
5.1. PROCEDURA DI SET UP DEL FORMATO ETICHETTA.....	11
6. DESCRIZIONE DEI SUPPORTI DI STAMPA	11
6.1. SPECIFICHE DELLA CARTA	11
6.2. SPECIFICHE DEL NASTRO TERMICO	11
7. SOSTITUZIONE DEL NASTRO TERMICO E DELLE ETICHETTE.....	12
7.1. SOSTITUZIONE NASTRO TERMICO.....	12
7.2. SOSTITUZIONE ROTOLO ETICHETTE.....	12
8. INTERFACCIAMENTO.....	11
8.1. INTERFACCIA SERIALE	11
8.2. SEGNALI I/O.....	11
9. MANUTENZIONE	15
9.1. PULIZIA	15
10. SUGGERIMENTI IN CASO DI DIFFICOLTÀ	15
10.1. MANCATO AVANZAMENTO DELLE ETICHETTE	15
10.2. ERRATO ALLINEAMENTO DELLE ETICHETTE.....	15
10.3. LE ETICHETTE SCIVOLANO VERSO DESTRA	15
10.4. DIFETTI DI STAMPA	16
10.5. EMISSIONE DI ETICHETTE BIANCHE	16
10.6. INSUFFICIENTE INTENSITÀ DI STAMPA.....	16
11. NOTE HARDWARE	16
11.1. COME ACCEDERE AL COMPARTO ELETTRONICO.....	16
11.2. SOSTITUZIONE FUSIBILE DI PROTEZIONE TESTINA TERMICA.....	17
11.3. SOSTITUZIONE DELLA TESTINA TERMICA	17
11.4. SOSTITUZIONE DELLA CINGHIA DENTATA	18
12. SCHEMI.....	20
13. PARTI DI RICAMBIO E RELATIVE FIGURE DI RIFERIMENTO	23

Caratteristiche e specifiche possono essere soggette a cambiamenti in qualsiasi momento.

AH 870 MK2^{EL5} & AH 871 MK2 GM

STAMPANTI GRAFICHE PER ETICHETTE

1. SPECIFICHE TECNICHE

STAMPA

Metodo: Trasferimento termico e diretto
Risoluzione: 8 dots/mm,
Larghezza di stampa: 102.0 mm
Velocità di stampa: fino a 170 mm/s (**AH 870**)
fino a 250 mm/s (**AH 871 GM**)

Posizionamento X/Y di testi e barcode

Testi e barcode stampabili nelle quattro direzioni ortogonali

Box, linee ed aree ombreggiate caratteri in negativo

Grafica: bit image mode

Bar code: EAN8, EAN13, 2/5, 2/5 I, 3/9, 2/7, DUN-14/16, UPC-A, UPC-B, UPC-E, CODE128, EAN128, Code 32, PZN, Code 93, PDF 417,

Datamatrix, GS1 Databar

Check Digit: calcolo automatico

Rapporto Wide/narrow programmabile

Alta, media, bassa densità

Altezza programmabile

Soppressione dei caratteri leggibili

Stampa Batch: fino a 99.999.999 etichette

Layouts: 26 programmabili in memoria Flash, 100 campi ciascuno

Fino a 10 livelli di protezione dei dati variabili

4 contatori up/down, 16 digit

Real Time Clock

Intensità di stampa regolabile via software

Tasto per la ripetizione dell'ultima etichetta

SEGNALI DI INTERFACCIA

Tre segnali optisolati I/O

INTERFACCIA DI TRASFERIMENTO DATI

RS232 : parametri seriali settabili via software

RS485 : su richiesta

PROTOCOLLO HAND SHAKE

SW : XON/XOFF

HW : DTR

TRASMISSIONE DATI

Formato ASCII

GENERATORI DI CARATTERI

5 a matrice fissa, 6 proporzionali

112 Font aggiuntivi scaricabili

(per i dettagli vedere Manuale di Programmazione)

Espansioni 9 x 9

MEMORIE

32 – bit RISC microprocessore

4 MB flash memory

1 MB RAM

PCMCIA memory interface

SENSORI

Fine carta e sincronismo d'avanzamento

Fine nastro termico

SUPPORTI DI STAMPA

Etichette prefustellate

DIMENSIONI ETICHETTE

Larghezza: 30 mm min., 110 mm max.

Lunghezza : 10 mm min.
1.200 mm max.

Intervallo: larghezza min.: 2 mm

profondità min.: 25 mm, a partire dal lato interno

DIMENSIONE ROTOLI

Larghezza: 30 mm min., 110 mm max.

Diametro esterno: 220 mm max.

Diametro interno: 45 mm min.

NASTRO TERMICO

Base film poliestere

Diametro esterno: lunghezza 600 metri max.

Larghezza: 35 mm min., 110 mm max.

Diametro interno: 25.4 mm

DIMENSIONI STAMPANTI

Vedere figure seguenti

Peso: 9 Kg (stampante)

7 Kg (gruppo elettronico)

ALIMENTAZIONE

Voltaggio: 115/230/240 Vac; 50-60 Hz

DATI AMBIENTALI

Temperatura di funzionamento: 0°/ 40° C

Temperatura di immagazzinamento: -20°/60° C

Umidità: 10% - 95% non-condensata

OPZIONI

Sensore prelievo etichetta

ETIK, label editor wysiwyg per Windows

2. CONTENUTO DELL'IMBALLO

Aprire l'imballo e verificare che il contenuto sia il seguente:

- una stampante **italora** modello **AH 870 MK2 EL5**

o **AH 871 MK2 GM**

- Unità di Controllo Elettronico

- supporto riavvolgitore e flange

- cavi di connessione:

seriale RS232, DB9, DB25

- cavo di rete

- 1 connettore DIN: 6 poli

- rotolo etichette

- rotolo nastro termico

- test di stampa

- CD Rom con manualistica ed Etik Light

3. DESCRIZIONE GENERALE

(Vedere figura 1)

- 1: tasto di stampa
- 5: 2 fusibili 2AT (rete)
- 6: 1 fusibile 1.6AT (logica)
- 8: connettore di interfacciamento
- 9: fusibile 8AT (testina termica)
- 40: ventola
- 42: presa di connessione
- 44: connettore I/O
- 100: **led rosso** => acceso in POWER ON
- 101: **led di stato** =>
 - **accesso verde:** ON-LINE
 - **lampeggiante verde:** fine della carta
 - **accesso giallo:** errore di sintassi

(premere il tasto di stampa per resettare la stampante)

- **lampeggiante giallo:** controllo temperatura testina attivo

- **lampeggiante giallo/verde:** fine nastro (modelli TT)

- 103: interruttore
- 104: presa di rete
- 106: trimmer per intensità di stampa
 - rotazione oraria = maggior intensità
 - rotazione antioraria = minor intensità

Unità di Controllo Elettronico 80.560.00xx - dimensioni generali e fori di fissaggio

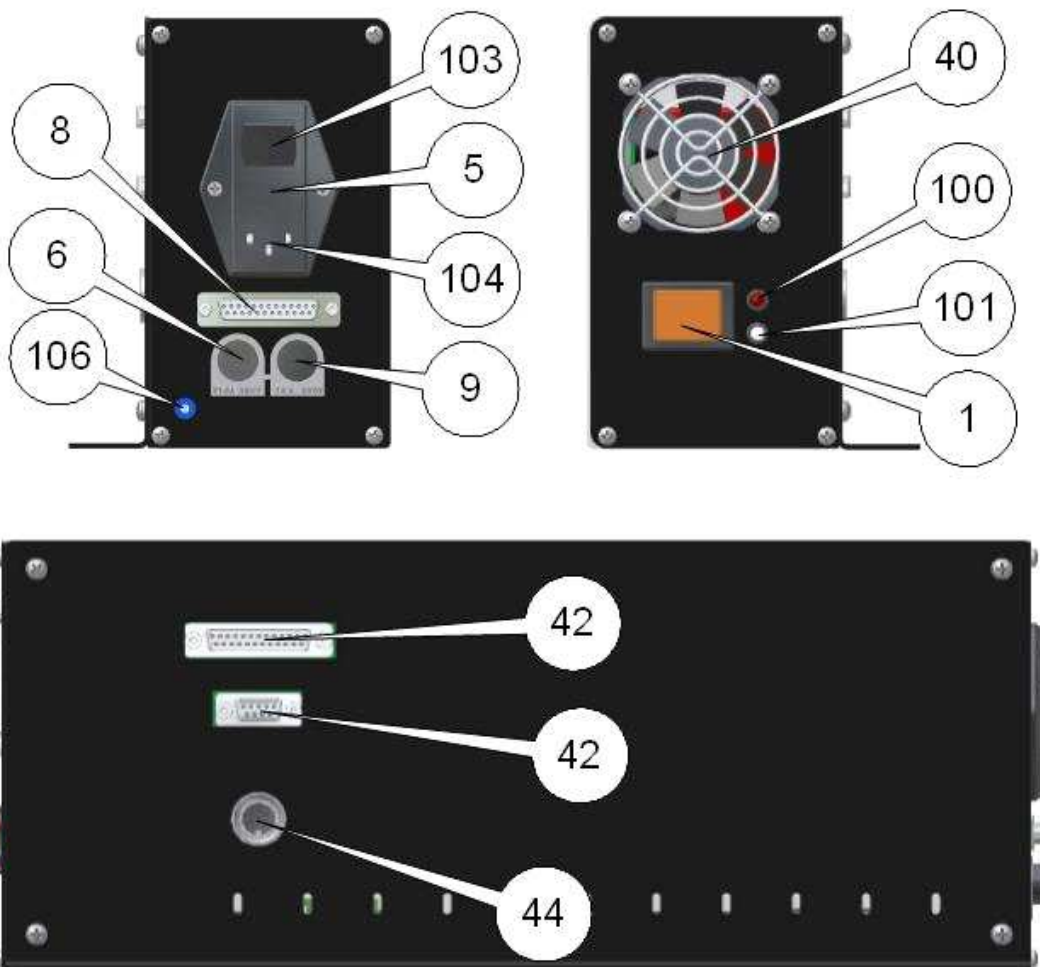
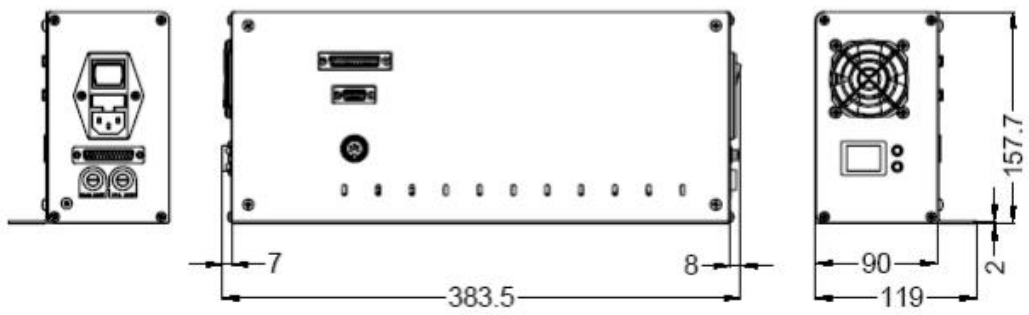
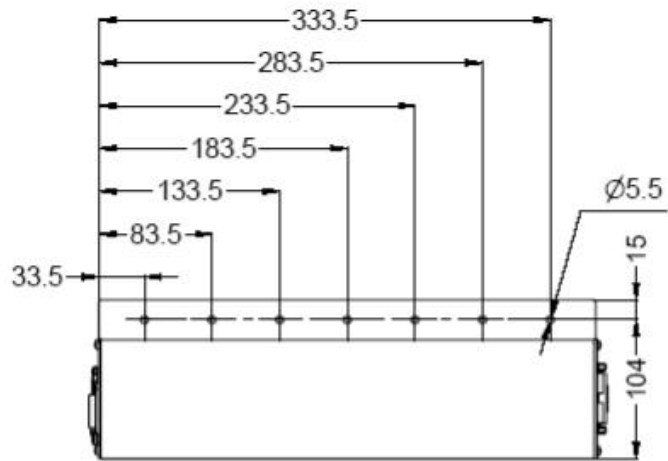


FIGURA 1



Meccanismo di stampa – dimensioni generali e fori di fissaggio

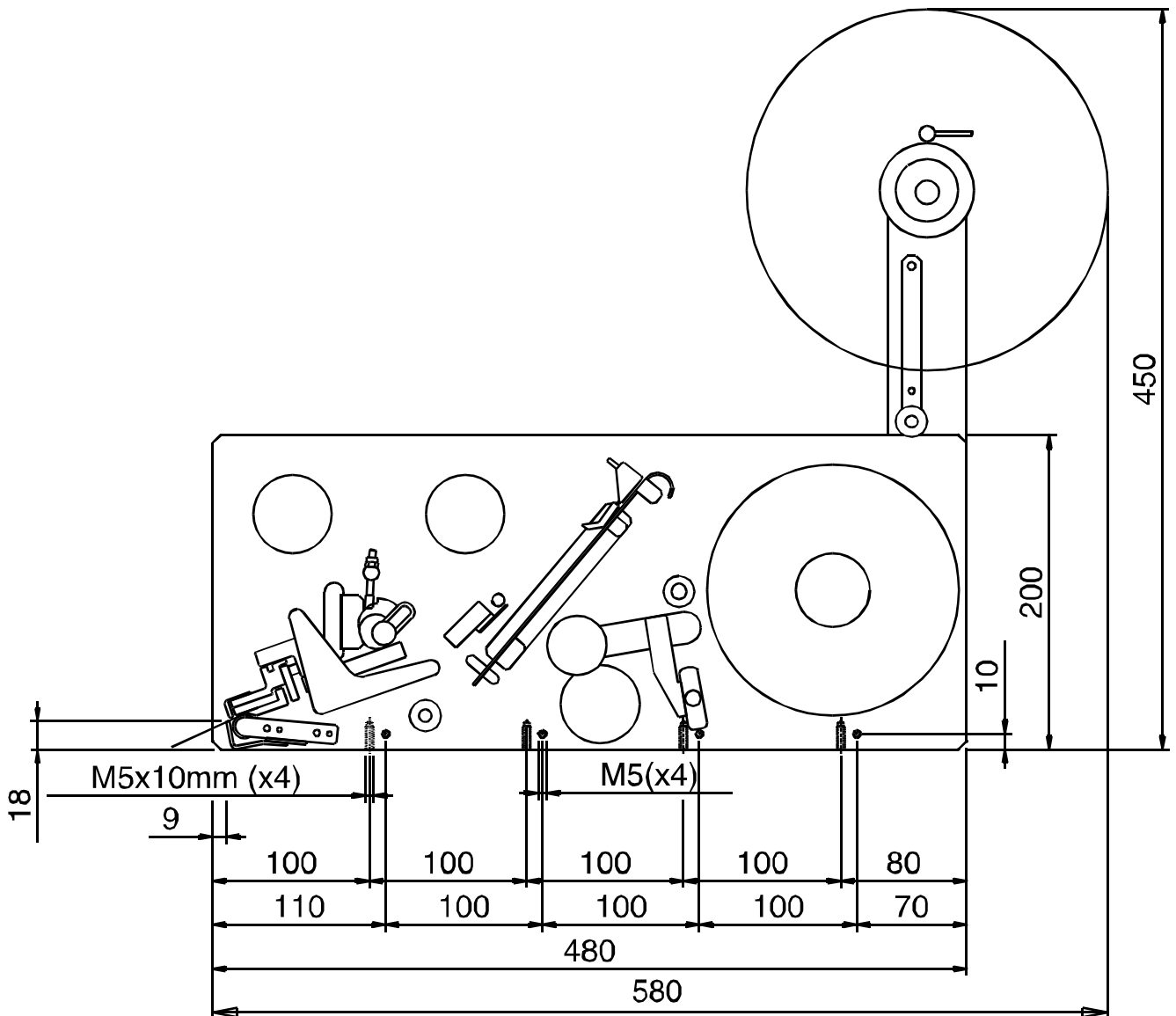


FIGURA 2 (vista laterale)

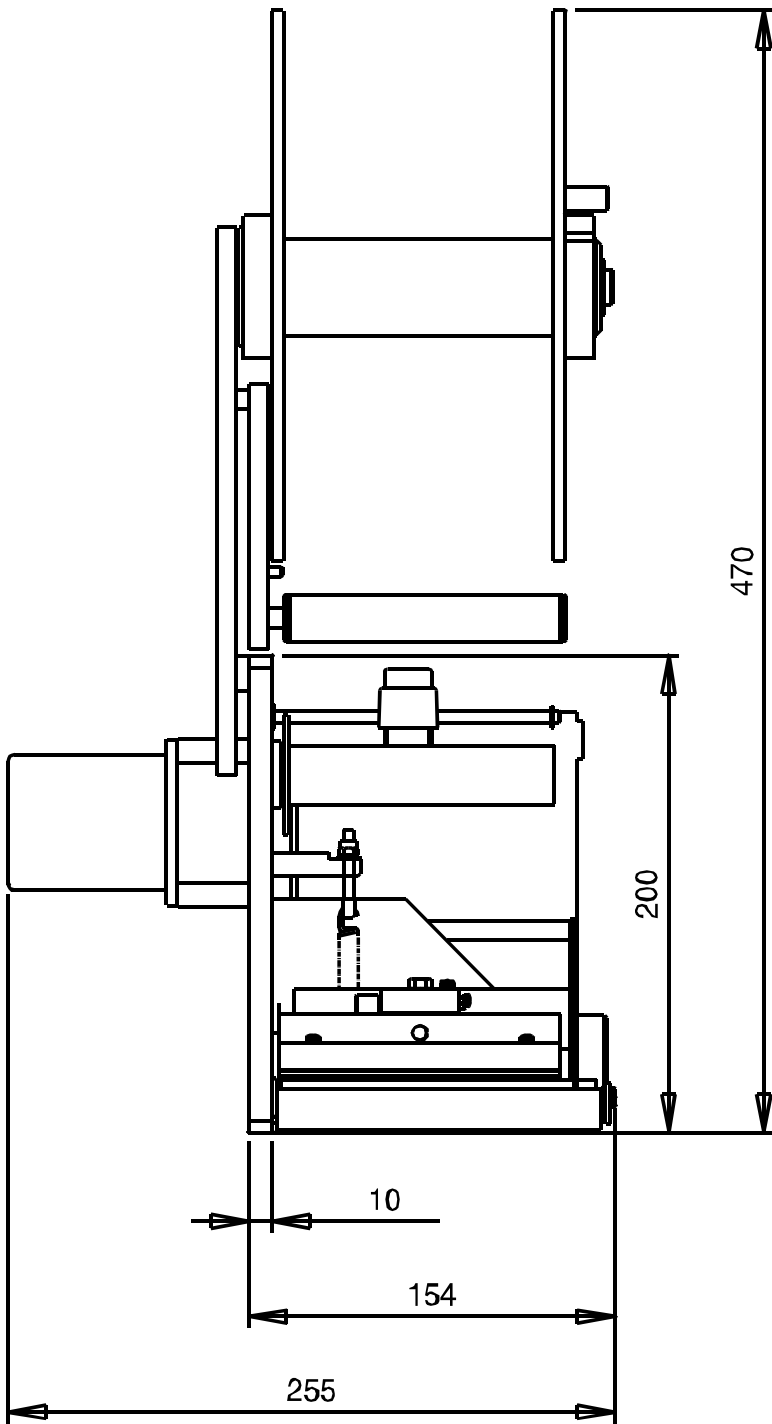
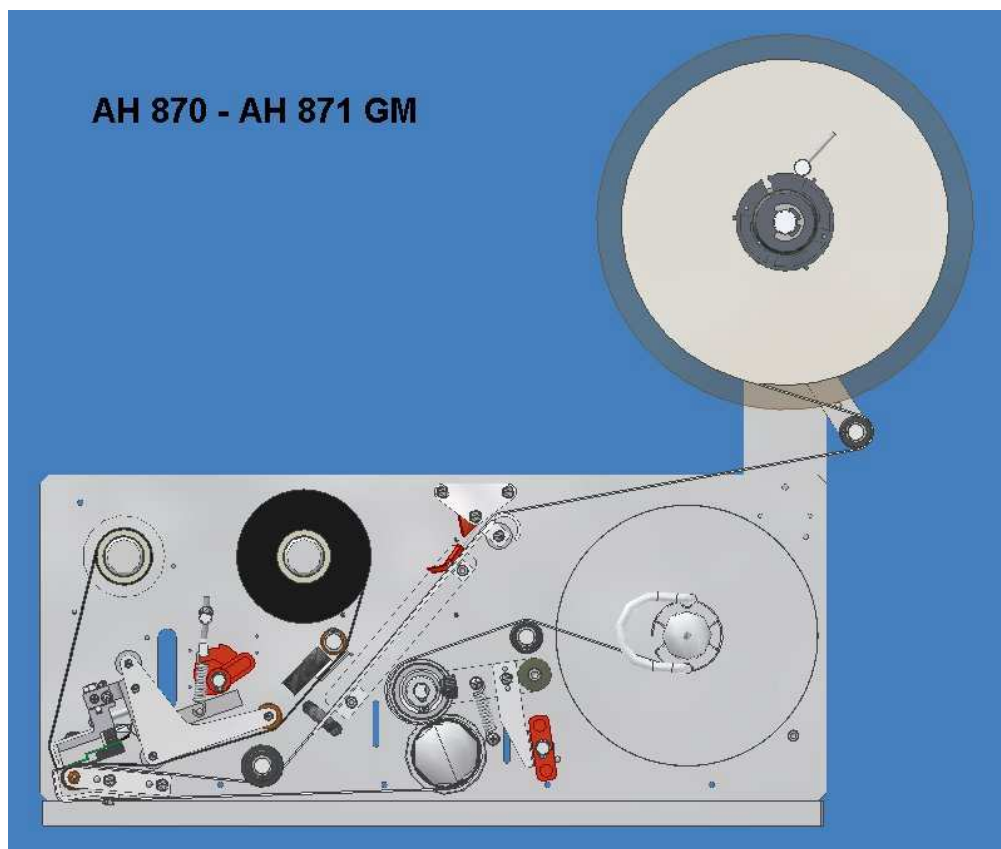
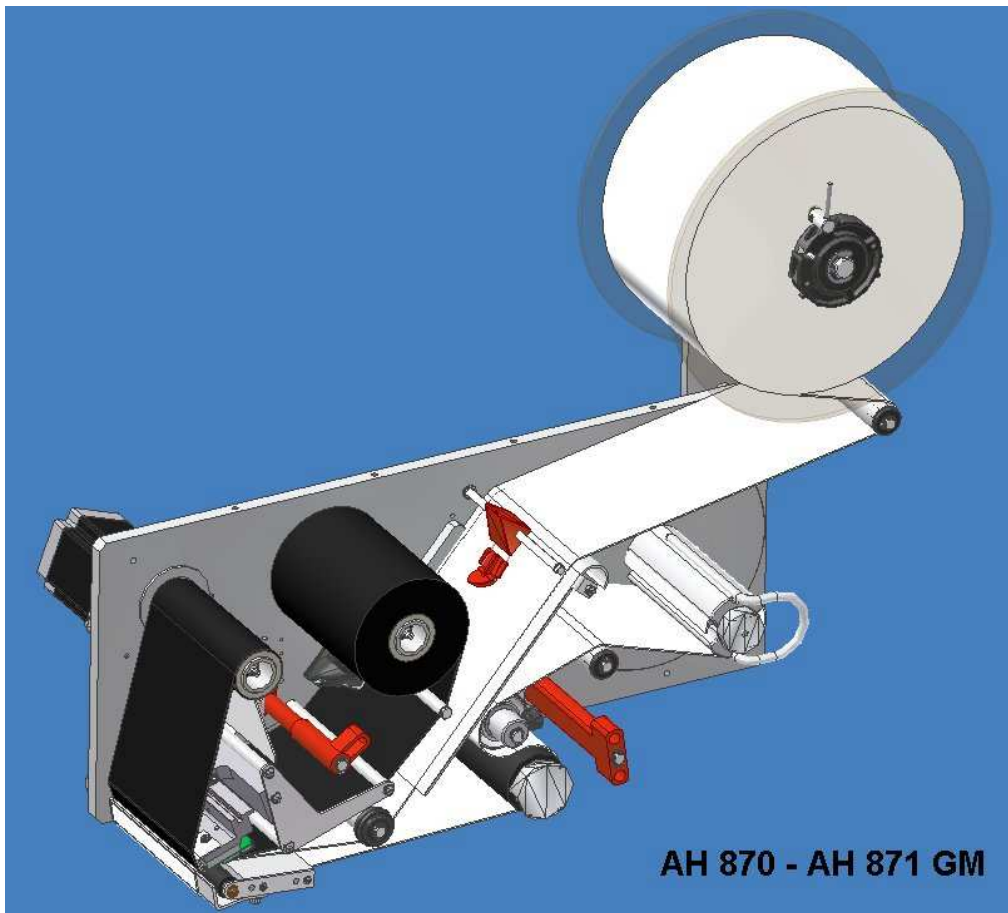


FIGURA 3 (vista frontale)

4. DESCRIZIONE MAGAZZINO ROTOLI

(Vedere figure seguenti)



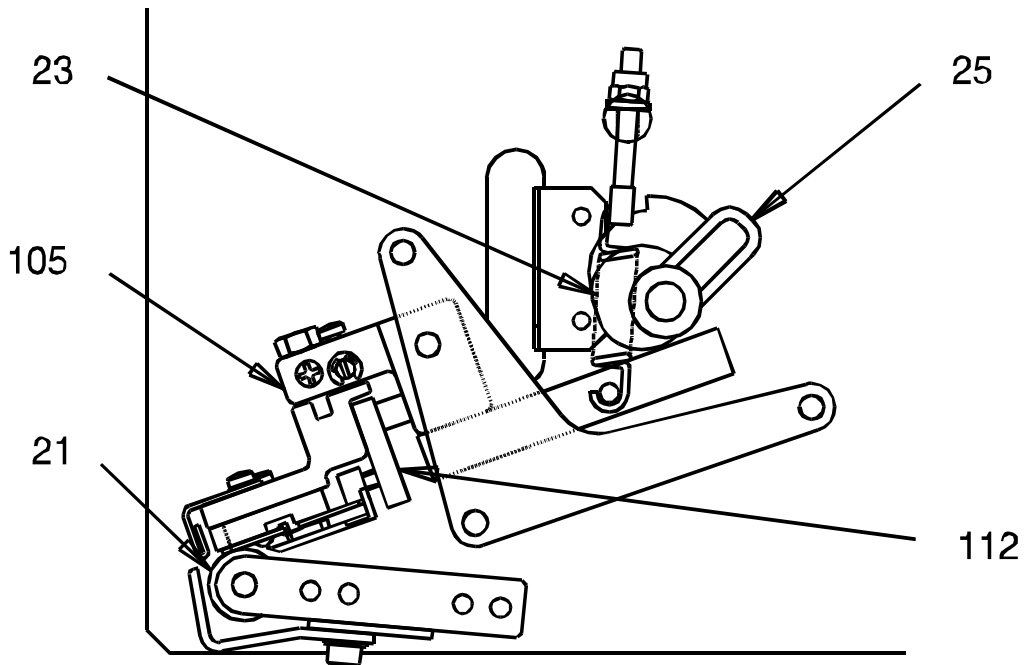


FIGURA 4

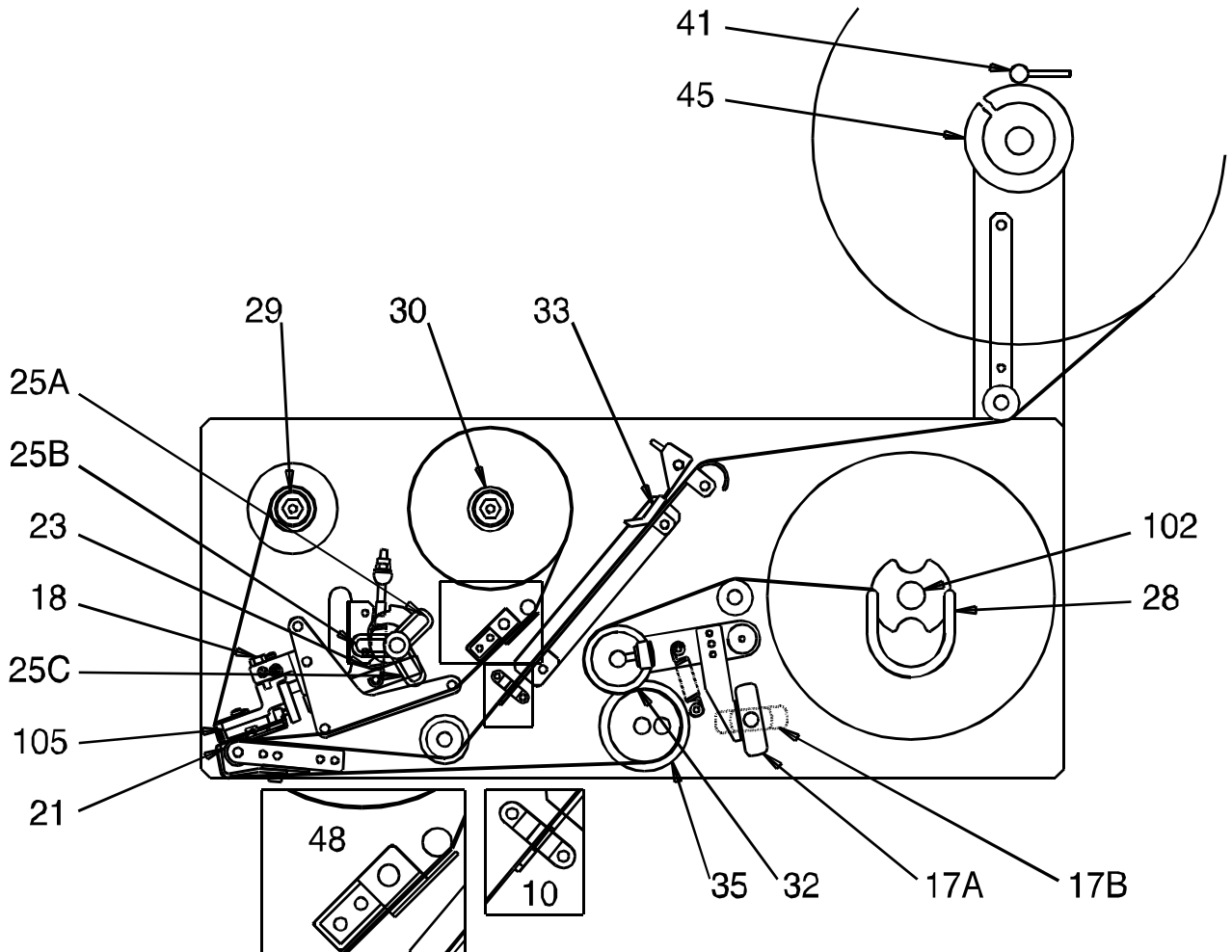


FIGURA 5

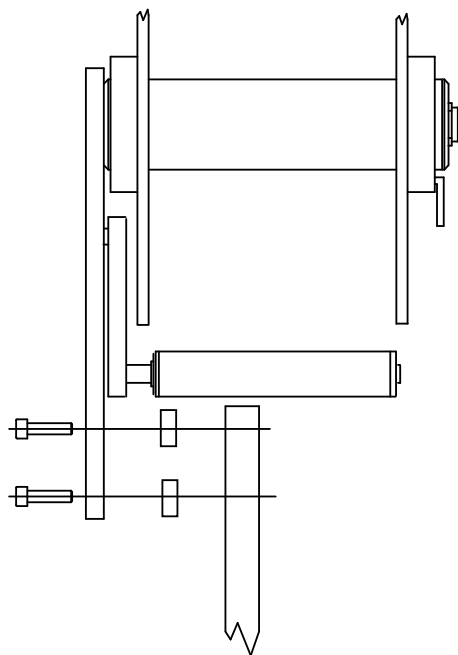
- 10 - fotosensore fine carta e sincronismo d'avanzamento
- 17 - leva giunto ginocchiera
- 17a - posizione di lavoro

- 17b - posizione di riposo
- 18 - eccentrico di regolazione
- 21 - rullo di stampa
- 23 - molla pressore gruppo stampa

- 25 - leva testina termica
 - 25a - posizione di lavoro
 - 25b - posizione di riposo
 - 25c - posizione per pulizia
- 28 - forcella
- 29 - riavvolgitore nastro termico
- 30 - magazzino nastro termico
- 32 - rullo pressore
- 33 - pressore carta
- 35 - rullo di trascinamento
- 41 - leva blocco/sblocco flangia
- 45 - rullo bobina etichette
- 48 - fotosensore fine nastro termico
- 102 - albero riavvolgitore
- 105 - gruppo di stampa
- 112 - connettore testina termica

5. ISPEZIONE INIZIALE

- * **Assemblare** il supporto magazzino etichette alle flange come rappresentato nella figura 6, utilizzando le 5 viti e i due distanziali in dotazione.
 - * **Procedere** con il caricamento delle etichette e del nastro, riferirsi al capitolo 7.
 - * **Connettere** la stampante all'Unità di Controllo Elettronico utilizzando i due cavi in dotazione.
 - * **Controllare** il corretto cablaggio del cavo e del connettore di I/O seriale tipo Cannon 25 poli femmina. Collegare la stampante al computer.
 - * **Per maggiori** dettagli riferirsi al capitolo 8 "Interfacciamento con Host computer".
 - * **Verificare** che la tensione di rete sia corretta
 - * **Collegare** il cavo di rete ad un presa provvista di terra.
 - * **Accendere** la stampante tramite l'interruttore di rete sul pannello posteriore: i led ROSSO e VERDE si illumineranno, questo significa stampante pronta.
 - * **Premere** il TASTO di STAMPA, otterrete la stampa di un'etichetta di test con i dati relativi alla versione del FIRMWARE.
 - * **Inviando** i dati al computer avrete la stampa della prima etichetta.
 - * **Premere** il TASTO di STAMPA per ottenere la ristampa dell'ultima etichetta inviata: i dati relativi a quest'ultima restano memorizzati nella stampante fino all'invio di un nuovo layout.
- NOTA: La stampante memorizza il formato e la trasparenza del tipo d'etichetta in uso. Nel caso di variazione del tipo di etichetta riferirsi al paragrafo seguente.**



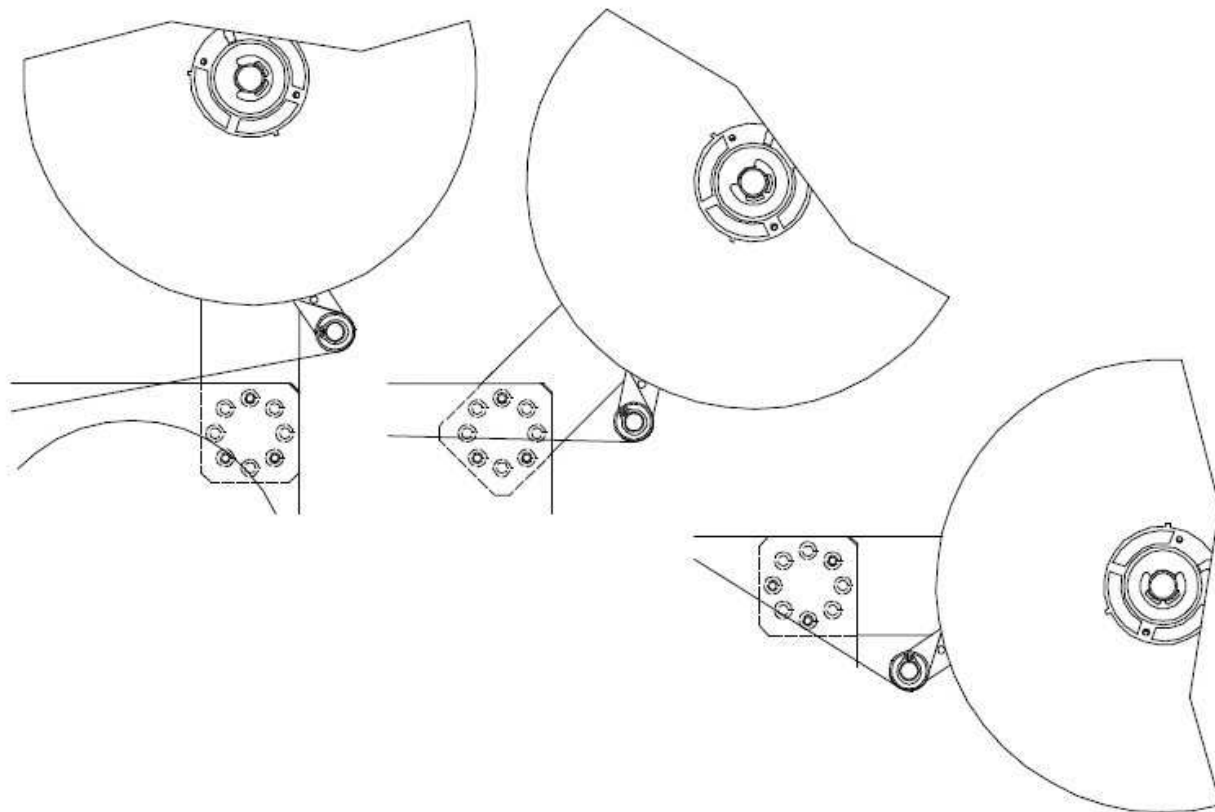


FIGURA 6

5.1. PROCEDURA DI SET UP DEL FORMATO ETICHETTA

(Vedere figure 4 e 5)

La stampante memorizza il formato ed i valori di trasparenza dell'etichetta nella memoria permanente.

Cambiando il formato o il tipo di supporto di stampa é necessario utilizzare la seguente procedura per aggiornare i parametri memorizzati.

(riferirsi anche al paragrafo 7.2):

- 1 - **Spegnere** la stampante.
- 2 - **Sollevare** il gruppo di stampa utilizzando l'apposita leva #25b.
- 3 - **Posizionare** la striscia di etichette tra il rullo di trascinamento e la testina termica #21,105.
- 4 - **Sollevare** il rullo pressore tramite l'apposita leva #17b.
- 5 - Posizionare la striscia di etichette tra il rullo di trascinamento e il rullo pressore #35,32 fino al riavvolgitore #102.
- 6 - **Controllare** che la striscia sia ben posizionata al di sotto del fotosensore etichetta. #10.
- 7 - **Abbassare** il gruppo di stampa e il rullo pressore utilizzando le apposite leve #25a e #17a.
- 8 - **Accendere** la stampante tenendo premuto il tasto di stampa arancione posizionato sul frontale del cassetto elettronico
- 9 - **La stampante** emette alcune etichette (in relazione alla loro lunghezza) e memorizza i parametri del supporto.
- 10 - **Rilasciare** il tasto di stampa.
- 11 - **Il led verde** si illumina: la stampante è pronta all'uso.

6. DESCRIZIONE DEI SUPPORTI DI STAMPA

6.1. SPECIFICHE DELLA CARTA

Carta bianca pigmentata lucida

- peso: 65 ÷ 90 g/mq (ISO536)
- spessore: 0,075 ÷ 0,083 mm (ISO534)

SPECIFICHE DELL'ADESIVO

- adesività al distacco (90° C): 430 N/m
- temperatura di esercizio: -20° C ÷ + 70° C

SPECIFICHE DELLA SILICONATA

- BG 40MARRONE, carta glassine supercalandrata
- peso: 65g/mq (ISO536)
- spessore: 0.057 mm (ISO534)
- trasparenza: 45%

MODELLI RACCOMANDATI

AH 870 – AH 871 GM

- Fasson Fasthermal NT
 - Kanzaki KPT 86-H
 - Fasson Fastransfer MP - S470 (modelli TT)
 - Fasson Fastransfer Extra - S470 (modelli TT)
- DIMENSIONI ETICHETTE
Vedi capitolo 1

6.2. SPECIFICHE DEL NASTRO TERMICO

- spessore film 4.5 ÷ 6 micron
- diametro int: 25.4 mm
- diametro est.: 58 mm max
- larghezza: 35 mm min./ 110 mm max.
- lunghezza: circa 600 metri

- superficie inchiostrata esterna
- MODELLI RACCOMANDATI**
- TOIKO C 250 (per carta matt)
 - TOIKO CR 150 (per carta patinata e polipropilene)
 - TOIKO R 300 (per supporti plastici)

CONSERVAZIONE

Conservare le etichette e i nastri in un luogo asciutto ad una temperatura inferiore a 40° C e non esporli alla luce solare.

7. SOSTITUZIONE DEL NASTRO TERMICO E DELLE ETICHETTE

7.1. SOSTITUZIONE NASTRO TERMICO

(Vedere figura 7)

Rimuovere il nastro usato.

Rimuovere il tubo di cartone #47 dall'albero #109 e inserirlo sul rullo riavvolgitore #29.

Ruotando l'apposita leva #25b, sollevare la testina di stampa #105 dal rullo di stampa #21, liberando l'accesso al rullo di trascinamento.

Inserire il nuovo nastro #43 sull'albero #109 facendolo scorrere al di sotto fotosensore #48 degli

appositi rinvii #108 e 37 fino a raggiungere il riavvolgitore #29.

Fissare il nastro al tubo di cartone #47 mediante un supporto adesivo.

Riabbassare la leva testina in posizione di lavoro #25a

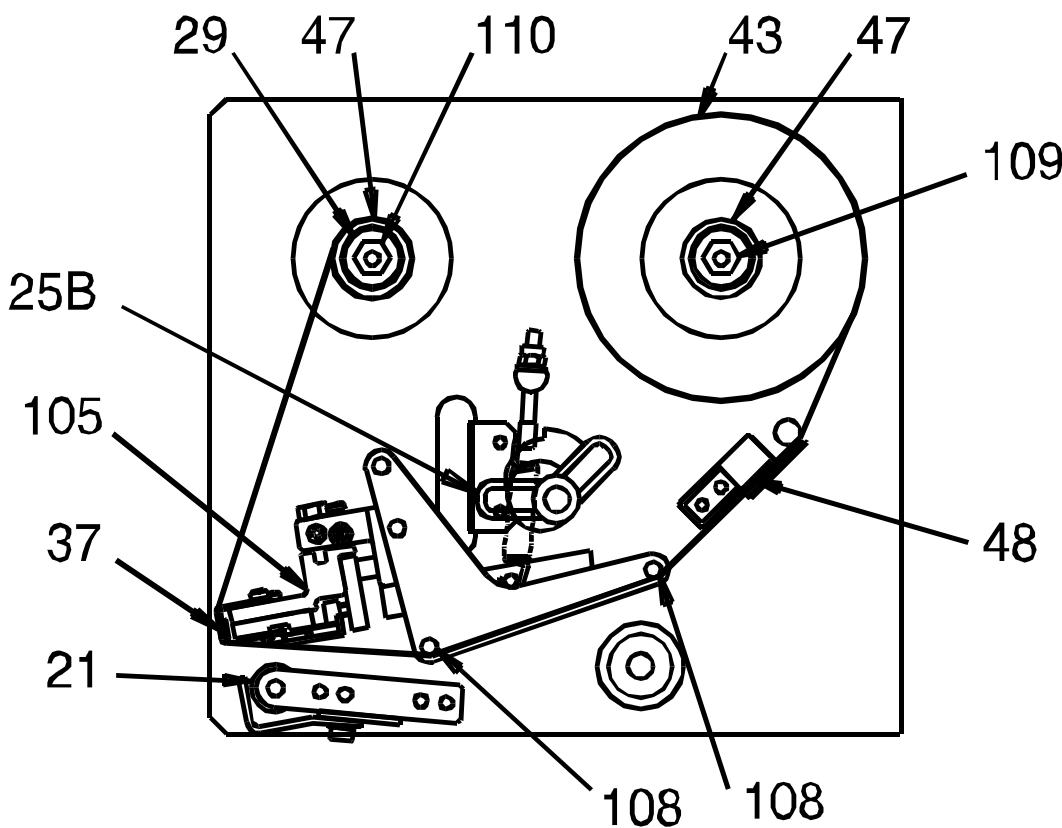


FIGURA 7

7.2. SOSTITUZIONE ROTOLO ETICHETTE

(Vedere figura 5)

Nel caso di sostituzione del formato dell'etichetta o del tipo di supporto di stampa, ricordarsi di seguire la "Procedura di Set up formato etichetta " mostrata nel paragrafo 5.1.

Rimuovere la flangia mobile ruotando la leva #41.

Rimuovere il rullo etichetta esaurito.

Inserire il nuovo rotolo sul rullo #45

Riassemblare la flangia mobile e spingerla contro il lato esterno del rotolo; abbassare la leva #41.

Ruotando la leva #25b, sollevare la testa di stampa dal rullo #21, lasciando libero il movimento delle etichette e del nastro.

Ruotando la leva #17b, sollevare il rullo pressore #32 dal rullo di trascinamento #35.

Rimuovere la forcella #28 dall'albero riavvolgitore #102.

Rimuovere la carta dall'albero riavvolgitore.

Rimuovere le prime etichette dal nuovo rotolo liberando circa 50 cm di siliconata.

Tenendo sollevato il pressore carta #33 far scorrere la siliconata, posizionare la striscia fra il rullo di

stampa e la testina termica #21,105, quindi attorno al rullo di trascinamento e sotto il rullo pressore #35,32, in ultimo avvolgere la siliconata sul riavvolgitore 102 ed fissarla mediante la forcilla #28.
Ruotare il riavvolgitore per tendere la carta.

Ruotare la leva testina e la leva ginocchiera in posizione di lavoro #25a,17a.

Controllare che la carta sia posizionata correttamente sotto il fotosensore etichetta #10.

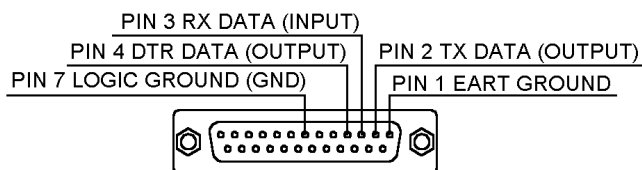
Verificare che il pressore carta #33 sia posizionato tra il centro e il margine esterno dell'etichetta.

ATTENZIONE: Le stampanti Itabora OEM devono lavorare in spellicolamento con riavvolgimento di siliconata. Non é ammesso nessun altro tipo di funzionamento in quanto si otterrebbe un errato avanzamento della carta ed una scadente qualità di stampa.

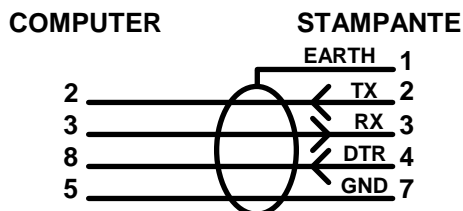
8. INTERFACCIAMENTO

8.1. INTERFACCIA SERIALE

L'Unità di Controllo Elettronico 80.560.00xx stampanti **AH 870** e **AH 871 GM** hanno un'interfaccia hardware RS232 (RS485 su richiesta). Il connettore a bordo macchina, tipo Cannon 25 poli "DB" femmina é cabrato come illustrato nelle figure seguenti.



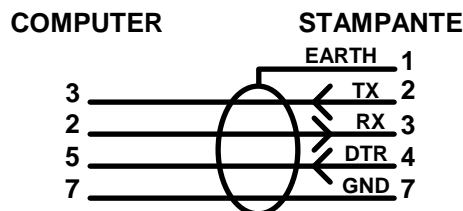
CONNETTORE COMPUTER A 9 PIN



CONNETTORE LATO COMPUTER:

- utilizzando il protocollo sw XON/XOFF): cortocircuitare i PIN 7-8 e 1-4-6.
- utilizzando il protocollo hw DTR: cortocircuitare i PIN 1-4-6.

CONNETTORE COMPUTER A 25 PIN

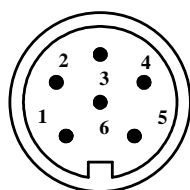


CONNETTORE LATO COMPUTER:

- utilizzando il protocollo sw XON/XOFF): cortocircuitare i PIN 4-5 e 6-8-20.
- utilizzando il protocollo hw DTR: cortocircuitare i PIN 6-8-20.

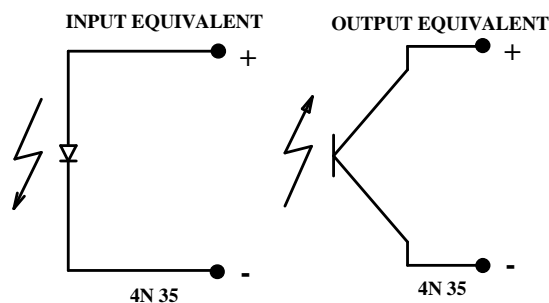
8.2. SEGNALI I/O

L'Unità di controllo Elettronico 80.560.00xx é dotata di tre linee optoisolate per segnali I/O: una di input e due di output. Il connettore a 6 poli DIN del tipo GPE/DIN 4004 é cabrato come segue.



- 1) + START PRINT (INPUT)
- 2) - START PRINT (INPUT)
- 3) + ALARM (OUTPUT)
- 4) - ALARM (OUTPUT)
- 5) + PRINT END (OUTPUT)
- 6) - PRINT END (OUTPUT)

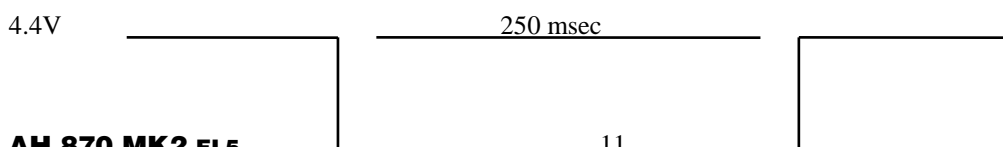
(VISTA FRONTALE ESTERNA)



Il segnale **PRINT END output** dà un impulso attivo di 250 millisecondi (optotransistor in conduzione) quando la stampante termina l'emissione di una etichetta. Di norma questo segnale viene utilizzato per interfacciare le stampanti **italora** con sistemi automatici, come gli applicatori.

Tale segnale è programmabile via software in due modi diversi col comando "?66&" (vedi **"MANUALE DI PROGRAMMAZIONE"**):

* "?66&0" funzionamento standard: terminata l'emissione di un'etichetta viene generato un impulso della durata di 250 msec (optotransistor in conduzione) durante i quali il segnale passa dal livello alto (4.4V) al livello basso (0.8 V).



0.8V

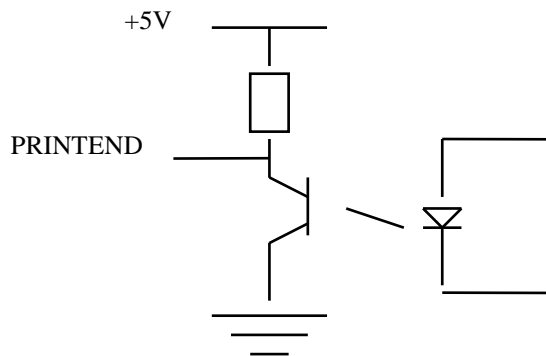
Fine emissione etichetta

In questo caso, dunque, il tempo di attesa tra un'etichetta e la successiva è di almeno 250 msec.

* “?66&I” : il segnale è presente (optotransistor in conduzione) per tutta la durata del movimento carta, quindi, in tale periodo, il livello del segnale è basso.



Lo schema elettronico è del tipo:



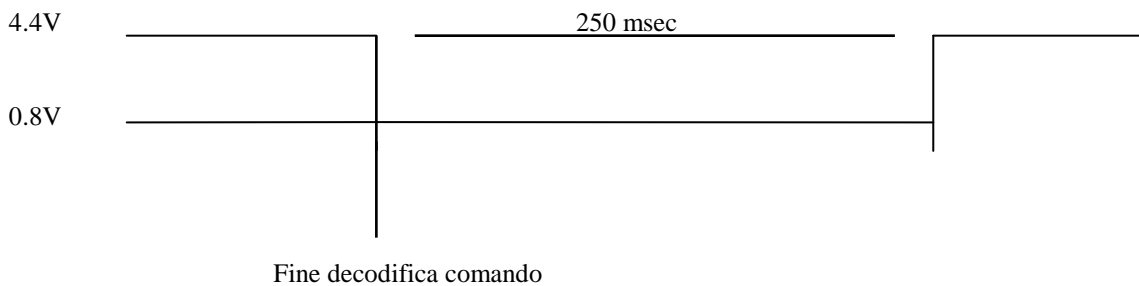
Il segnale **ALARM output (OUTAUX)** é un segnale che diventa attivo (optotransistor in conduzione) quando viene rilevato uno stato di allarme: questo segnale resta attivo finché permane la condizione d'allarme.

In condizione di fine-carta o fine-nastro, oltre al tradizionale lampeggio del led, questo segnale ausiliario scende al livello basso e vi rimane finché non viene ripristinato il normale funzionamento.

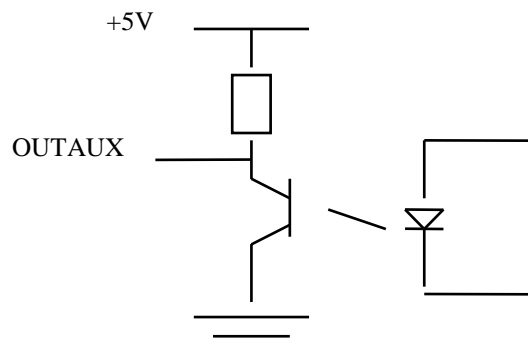
Via software si può programmare detto segnale in due modalità differenti (vedi **MANUALE DI PROGRAMMAZIONE**):

* *segnale non attivo* (default): il livello del segnale è sempre alto (4.4 V).

* *segnale attivo*: via software si seleziona questa modalità tramite il comando “?64&”; il segnale scende a livello basso per i 250 msec successivi alla decodifica del comando.



Lo schema elettronico è del tipo:



Il segnale **START PRINT input** è attivato dal Set Up Menu.

Per maggiori informazioni riferirsi al relativo "**MANUALE DI PROGRAMMAZIONE**".

Il segnale **START PRINT input** indica una condizione di "stampa abilitata": l'attivazione di questo segnale non equivale alla richiesta di stampa ottenuta con la pressione del bottone sul pannello frontale ma corrisponde ad una autorizzazione alla stampa.

La stampante quindi stamperà se è stato attivato il segnale di **START PRINT** dopo aver avuto una richiesta di stampa.

Il segnale di **START PRINT** deve essere attivato per almeno 50 millisecondi ad ogni stampa d'etichetta.

9. MANUTENZIONE

A FINE LAVORO (PAUSE NOTTURNE O PERIODI DI INATTIVITÀ):

- SPEGNERE LA STAMPANTE
- SOLLEVARE SEMPRE IL GRUPPO DI STAMPA

9.1. PULIZIA

Testina Termica:

- Spegnere la stampante.
- Attendere che la testina si raffreddi.
- Sollevare il gruppo di stampa ruotando la leva nella posizione 25c.
- Inumidire un panno di cotone morbido con alcool denaturato.
- Strofinare la parte inferiore della testina per rimuovere residui di nastro o etichette.
- Prima di utilizzare la stampante attendere che le parti pulite si siano asciugate.

ATTENZIONE: per la pulizia non utilizzare assolutamente utensili metallici o spigolosi, poiché possono causare danni irreparabili alla testina termica.

Rullo di trascinamento: utilizzare detergenti alcolici.

Fotosensore: utilizzare un pennello morbido.

Parti metalliche e plastiche: utilizzare un panno morbido inumidito con un detergente (non utilizzare solventi o diluenti).

Tracce di adesivo o parti di etichette: utilizzare alcool denaturato. Durante la pulizia porre attenzione che gocce di liquido non vengano in contatto con le parti elettriche.

10. SUGGERIMENTI IN CASO DI DIFFICOLTÀ

10.1. MANCATO AVANZAMENTO DELLE ETICHETTE

Possono presentarsi le seguenti quattro situazioni.

a) il led ROSSO é spento controllare che (fig.1,#100):

- vi sia tensione in rete
- l'interruttore di rete sia acceso (fig.1,#103).
- il cavo di rete sia connesso (fig.1,#104)
- i fusibili siano integri (fig..1,#6).

b) il led ROSSO é ACCESO ed il led di STATO é LAMPEGGIANTE VERDE, controllare che:

- il rotolo di etichette non sia finito.
- che la carta sia correttamente posizionata al di sotto del fotosensore (fig.5,#10)

c) il led ROSSO é ACCESO , e il led di STATO é

LAMPEGGIANTE VERDE/GIALLO, controllare che:

- il nastro termico non sia finito.
- il nastro termico sia correttamente posizionato al di sotto del fotosensore (fig.5,#48).

d) Il led ROSSO é ACCESO e il led di STATO é LAMPEGGIANTE GIALLO:

- il controllo della temperatura della testina termica é attivo. La stampante si arresta fino a quando la temperatura non rientra nei valori prestabiliti.

10.2. ERRATO ALLINEAMENTO DELLE ETICHETTE

Assicurarsi che:

- il gruppo di stampa sia in posizione di lavoro (fig.5,#25a)
- la leva della ginocchiera sia in posizione di lavoro(fig..5,#17a)
- che la carta sia correttamente posizionata al di sotto del fotosensore (fig.5,#10)
- la siliconata sia correttamente riavvolta (fig.5,#102)

- il pressore carta (fig.5,#33) sia posizionato tra il centro e il margine esterno dell'etichetta.

- che la flangia mobile sia aderente al lato del rotolo etichetta con la leva (fig.5,#41) in posizione bloccata.

Riferirsi anche al capitolo "Procedura di Set Up del Formato etichetta " paragrafo 5.1

10.3. LE ETICHETTE SCIVOLANO VERSO DESTRA

Verificare che:

- il pressore carta (fig.5,#33) sia posizionato tra il centro ed il margine esterno dell'etichetta.

- la flangia mobile sia posizionata aderente al lato esterno del rotolo etichette con la leva (fig.5,#41) in posizione bloccata..

10.4. DIFETTI DI STAMPA

Verificare che:

- la testina termica non necessiti di pulizia (capitolo 9)
- che il nastro termico si srotoli correttamente.

- che non ci siano grinze sul nastro termico riavvolto. Nel caso, ruotare in senso orario il dado (fig.7,#110), in modo da aumentare la tensione di riavvolgimento (al max 1/4 di giro) tenendo fermo il rullo (fig.7,#29).

10.5. EMISSIONE DI ETICHETTE BIANCHE

Controllare:

- lo stato del fusibile (8AT) sul pannello posteriore
- che il connettore della testina sia correttamente connesso (fig.13,#112) con la chiave di polarità rivolta verso l'alto.

- che il nastro termico sia correttamente posizionato con la superficie inchiostrata rivolta le etichette.

10.6. INSUFFICIENTE INTENSITÀ DI STAMPA

- Sul pannello posteriore della stampante:
- ruotare il trimmer per (fig..1,#106):
in senso orario per aumentare l'intensità di stampa
in senso antiorario per diminuire l'intensità di stampa

Oppure utilizzare il comando software ?77& (vedi Manuale di Programmazione)

ATTENZIONE: un'eccessiva intensità di stampa può ridurre la durata della testina termica e causare la fusione del nastro termico.

11. NOTE HARDWARE

11.1. COME ACCEDERE AL COMPARTO ELETTRONICO

- **Prima di accedere al comparto elettronico sconnettere il cavo di rete dalla stampante.**
 - svitare e togliere le 4 viti del pannello frontale e le 4 del pannello posteriore (fig.8a#114 - 121).
 - rimuovere entrambi i pannelli.
 - svitare e togliere le 4 viti laterali (fig.8a,#122 - 125).
 - svitare e togliere le 3 interne (fig.8b,#126 - 128).
 - sconnettere i seguenti connettori dalla scheda CPU (fig.21 o 21 bis) e quindi estrarla delicatamente dal cassetto elettronico
- Y2 = fotosensore nastro
Y3 = led e tasto di stampa

- Y4 = motore stepper
- Y5 = fotosensore etichetta
- Y7 = interfaccia seriale
- Y9 = testa termica (**AH 870**)
- Y10 = alimentatore
- Y14 = ventilatore
- Y15 e YGM = testa termica (**AH 871 GM**)
- sconnettere il cavo di terra svitando l'apposita dado dalla struttura base
- scollegare i connettori dei fusibili e il connettore principale.

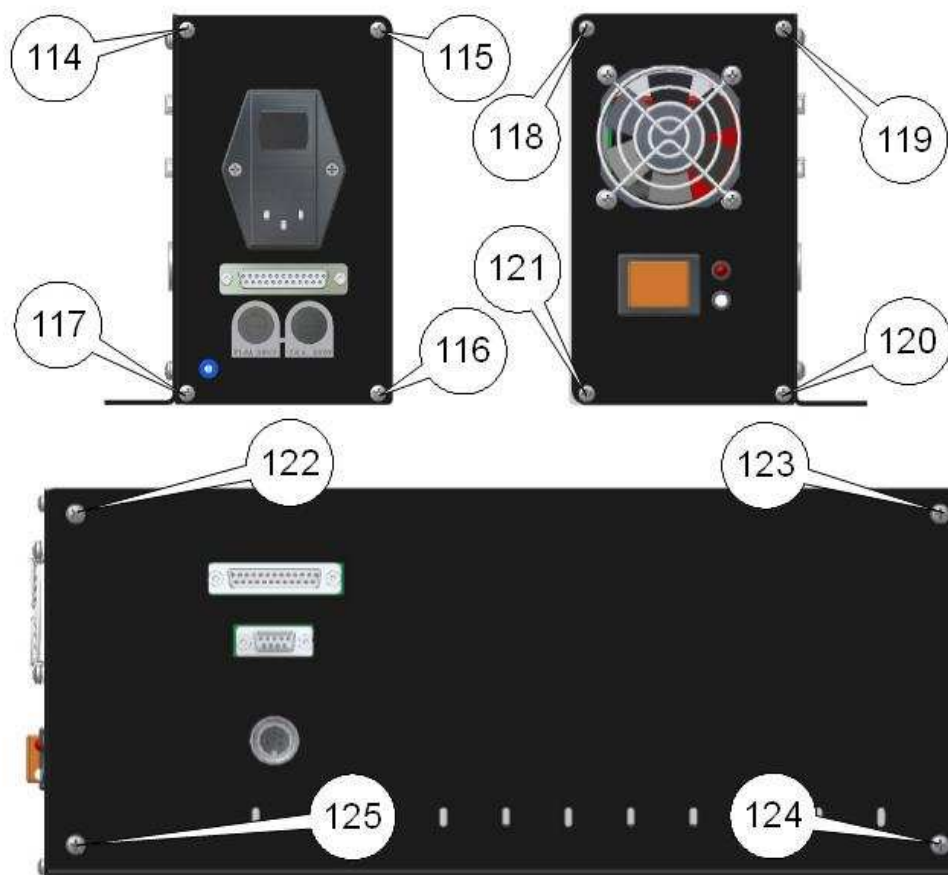


FIGURA 8a

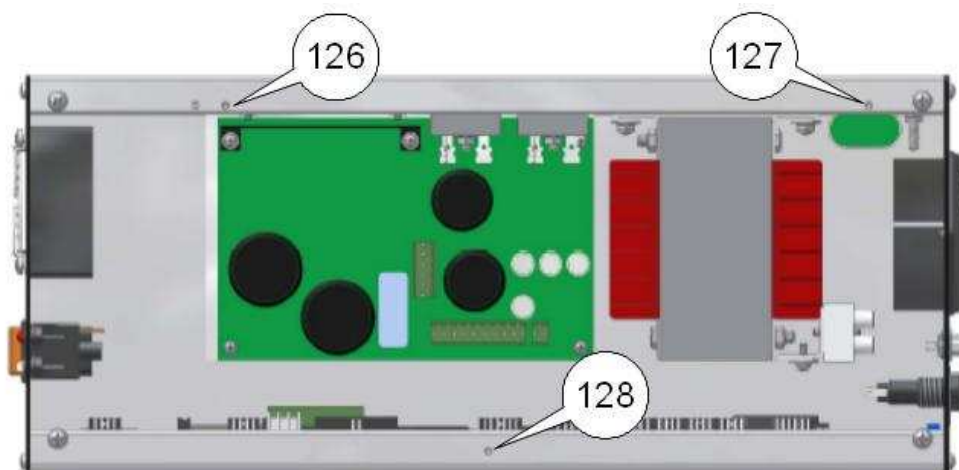


FIGURA 8b

11.2. SOSTITUZIONE FUSIBILE DI PROTEZIONE TESTINA TERMICA

La testina termica é protetta da un fusibile 8A temporizzato posto sul pannello posteriore. (fig.1,#9).

11.3. SOSTITUZIONE DELLA TESTINA TERMICA

(Vedere figura 9)

- | | |
|--|--|
| <ol style="list-style-type: none"> 1 spegnere la stampante. 2 sconnettere il(i) connettore(i) dalla testina. 3 sollevare il gruppo di stampa ruotando la camma #25c. 4 svitare la vite #130. 5 rimuovere il dado #18. | <ol style="list-style-type: none"> 6 estrarre la testina e il dissipatore dal perno. 7 svitare la vite #138 ed estrarre la testina #26 dal dissipatore. 8 sostituire la testina e procedere a ritroso con le operazioni descritte dal punto 7 al 2. |
|--|--|

NOTA: fare molta attenzione alla corretta inserzione del connettore della testina termica, errate manovre causano danni irreversibili alla funzionalità della testina stessa (fig.4)

9 in caso di problemi di qualità di stampa, allentare la vite #130 e ruotare dolcemente il dado dello

eccentrico #18 in senso orario o antiorario (max. mezzo giro) fino all'ottenimento della migliore regolazione, quindi avvitarlo bloccando la vite #130
 10 nel caso il nastro termico non venga riavvolto con tensione uniforme, allentare le 2 viti #128,129 e agire sull'allineamento della piastrina #37 fino all'ottenimento di un corretto riavvolgimento. Infine bloccare le 2 viti #128,129 (modelli TT).

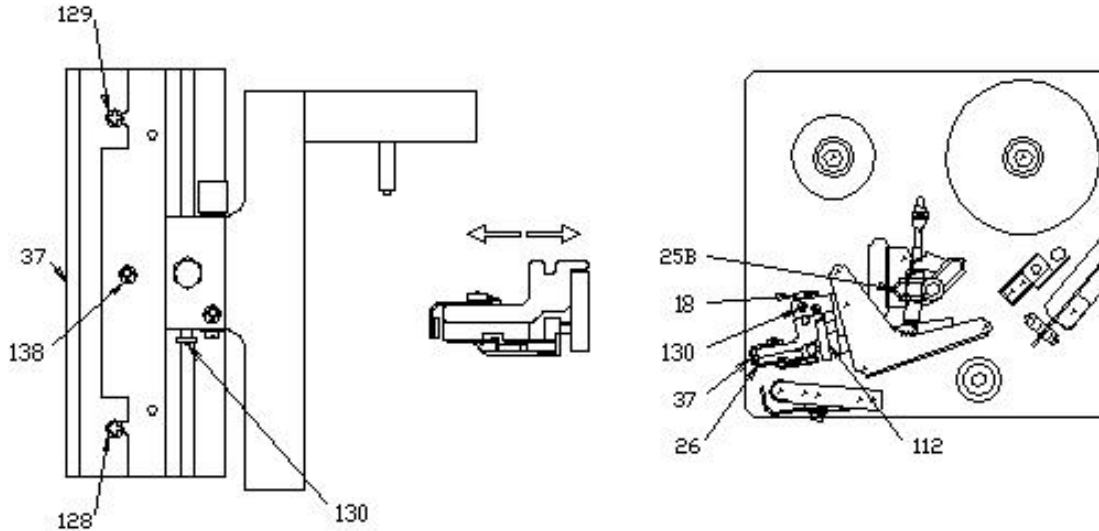


FIGURA 9

11.4. SOSTITUZIONE DELLA CINGHIA DENTATA

(Vedere figura 10)

Rimuovere la scheda di connessione e la lamiera di protezione dal supporto centrale. Allentare il tendicinghia #16 e rimuovere la cinghia #34 o #36. Sostituire la cinghia e regolando la tensione tramite

il tendicinghia fino ad ottenere una flessione tra 4 e i 6 mm applicando una forza di 7N. Riasssemblare la lamiera di protezione e la scheda di connessione.

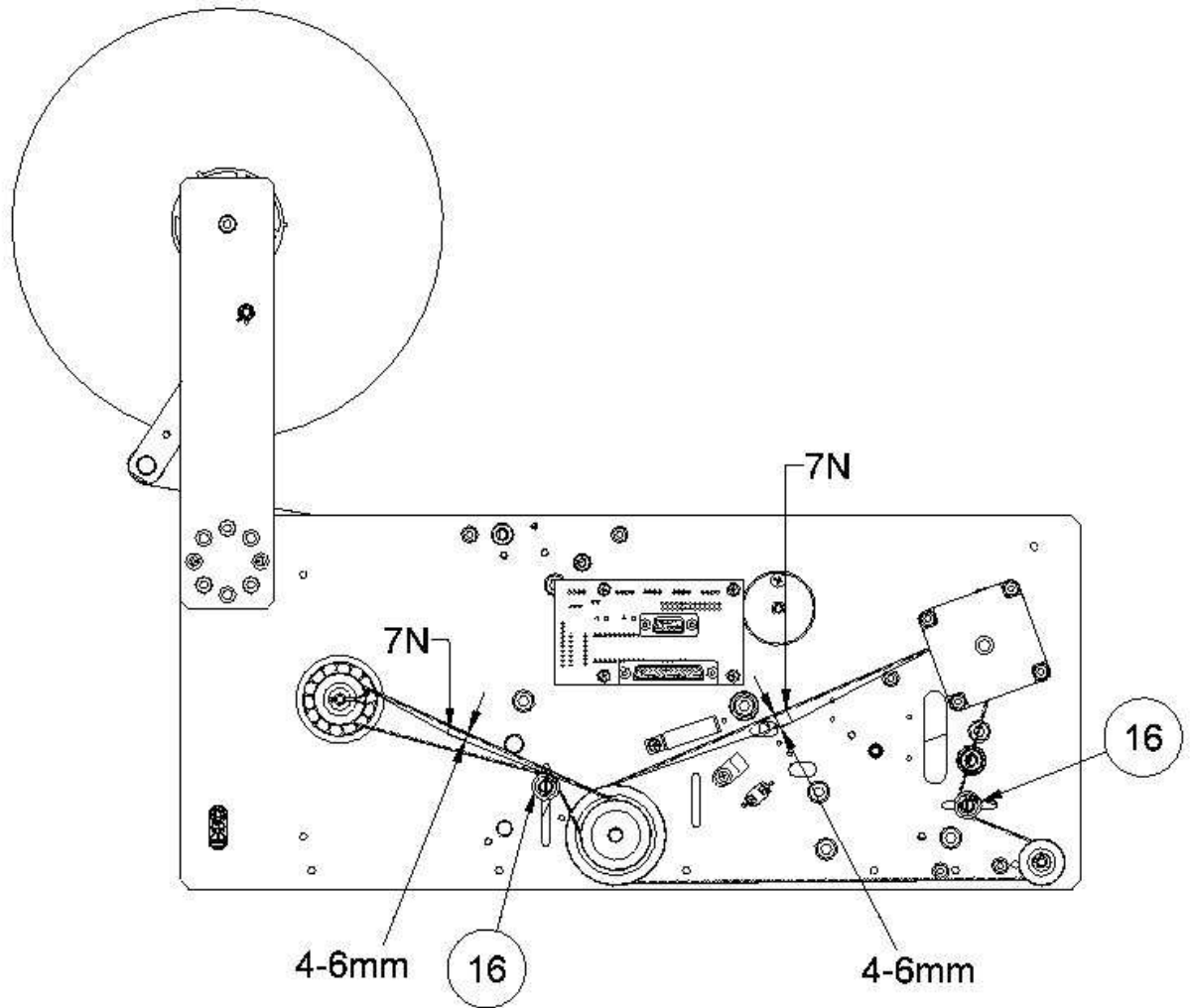
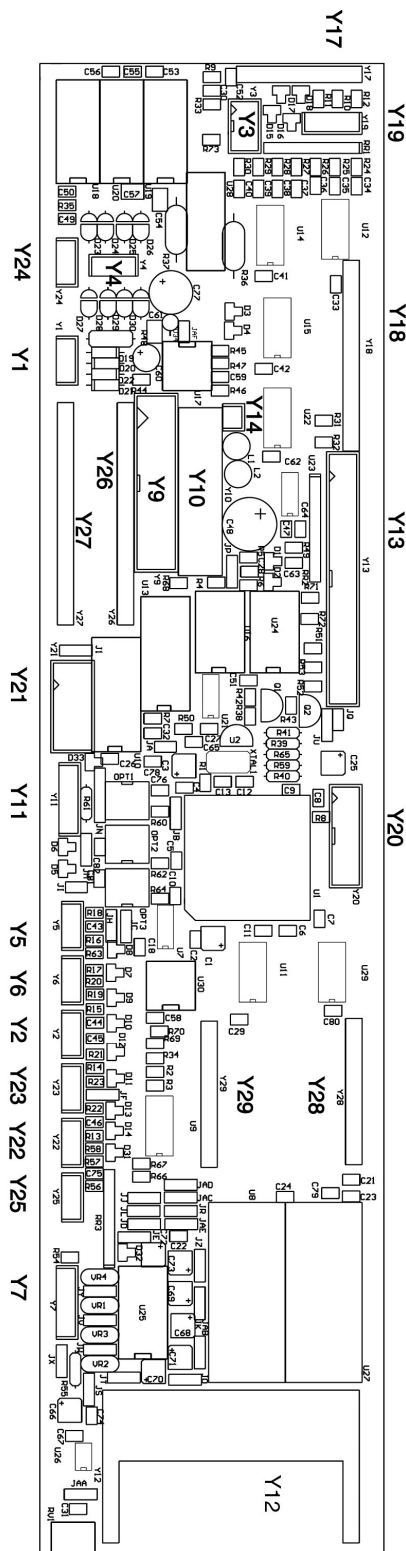


FIGURA 10

12. SCHEMI

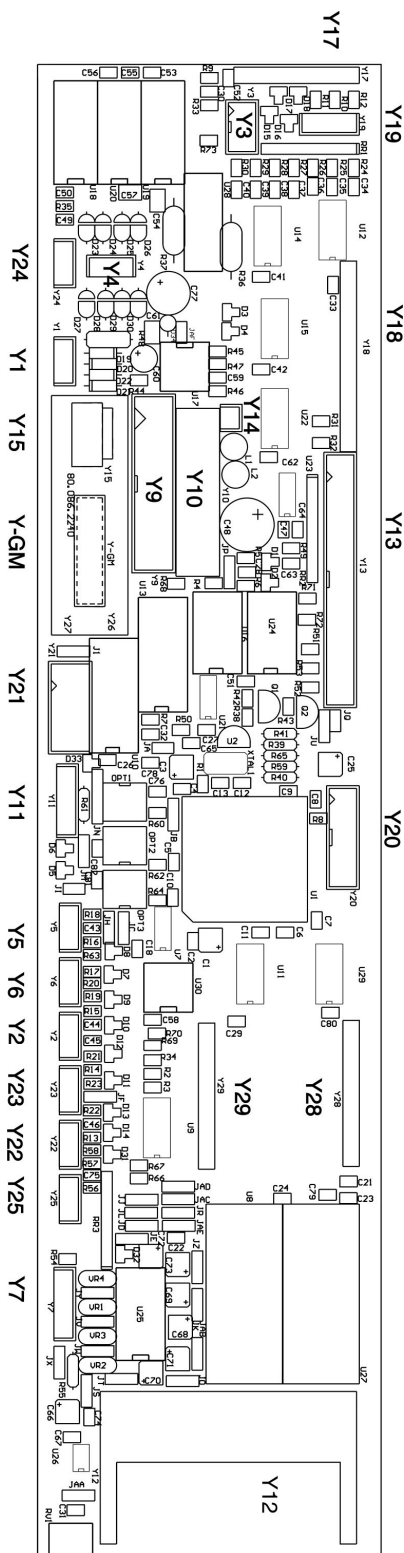


AH 870

- Y1
- Y2 Sensore nastro
- Y3 Tasto di stampa, Led
- Y4 Motore
- Y5 Sensore etichetta
- Y6 Sensore prelievo etichetta
- Y7 Porta seriale
- Y8
- Y9 Testa termica
- Y10 Alimentatore
- Y11 Optoisolatori
- Y12
- Y13
- Y14 Ventilatore
- Y15
- Y16
- Y17
- Y18
- Y19
- Y20
- Y21
- Y22
- Y23

FIGURA 21

AH 870 SCHEDA LOGICA - layout



AH 871 GM

- Y1
- Y2 Sensore nastro
- Y3 Tasto di stampa, Led
- Y4 Motore
- Y5 Sensore etichetta
- Y6 Sensore prelievo etichetta
- Y7 Porta seriale
- Y8
- Y9
- Y10 Alimentatore
- Y11 Optoisolatori
- Y12
- Y13
- Y14 Ventilatore
- Y15 Testa termica 8 dot GM
- YGM Testa termica 8 dot GM
- Y16
- Y17
- Y18
- Y19
- Y20
- Y21
- Y22
- Y23

FIGURA 21 bis AH 871 GM SCHEDA LOGICA - layout

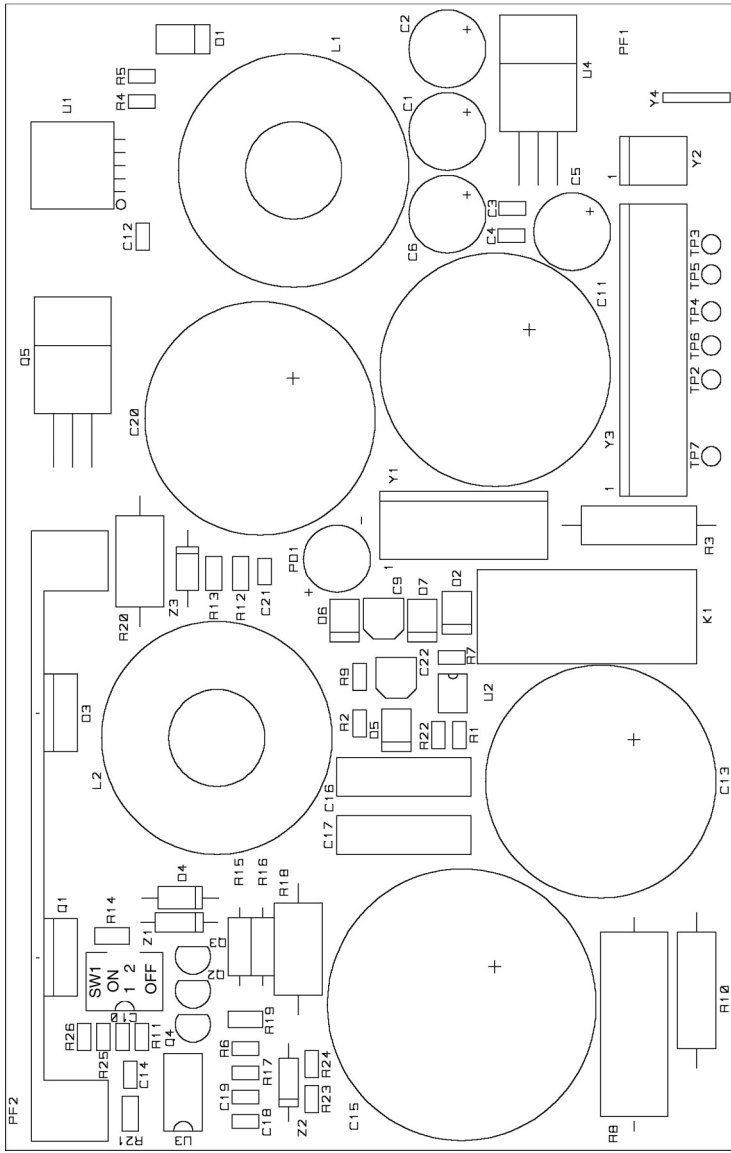


FIGURA 23 ALIMENTATORE - layout

13. PARTI DI RICAMBIO E RELATIVE FIGURE DI RIFERIMENTO

(la numerazione é riferita alle figure successive)

NUM.	CODICE	DESCRIZIONE	AH 870	AH 871 GM
1	055002101	tasto di stampa	*	*
2	801665280	gruppo presa DIN	*	*
3	800925280	anello elastico	*	*
4	801292050	filtro di rete	*	*
5	800822080	fusibile 2A T	*	*
6	056102020	fusibile 1.6A T	*	*
7	801292090	portafusibile	*	*
8	801665050	connettore RS232	*	*
9	056102030	fusibile 8A T	*	*
10	809065080	fotosensore etichetta	*	*
11	801665250	gruppo led	*	*
12	059006010	cavo 25 poli, 1000 mm	*	*
13	800945H3002	alimentatore	*	*
14	059006020	cavo 9 poli, 1000 mm	*	*
15	80087510208	scheda CPU	*	
15	80087510253	scheda CPU GM		*
16	800925310	gruppo tendicinghia	*	*
17	800762090	camma	*	*
18	800722460	dado eccentrico	*	*
19	061702050	boccola	*	*
20	800872170	scheda connessione (lato stampante)	*	
20	800928523	scheda connessione GM (lato stampante)		*
21	800926510	rullo di stampa	*	*
22	801800104	gruppo riavvolgitore	*	*
23	800742100	molla	*	*
24	800926520	assieme piastrina spellicolatore	*	*
25	800925890	leva testina di stampa	*	*
26	800822011	testina di stampa (8 dot)	*	
26	800822720	testina di stampa (8 dot GM)		*
27	800925290	manopola	*	*
28	801842130	forcella	*	*
29	800943500	gruppo riavvolgimento nastro	*	*
30	800943510	gruppo magazzino nastro	*	*
31	800872180	scheda connessione (lato cassetto elettronico)	*	
31	800928533	scheda connessione GM (lato cass. elettronico)		*
33	810940029	gruppo pressore carta	*	*
34	800782180	cinghia	*	*
35	800949540	rullo di trascinamento	*	*
36	800782080	cinghia	*	*
37	800542410	piastrina rinvio nastro	*	*
38	800502271	pannello laterale	*	*
39	801622160	ruota riavv. nastro	*	*
40	800926220	assieme ventola 60 x 60 mm	*	*
41	801605260	gruppo flangia fissa	*	*
42	051507490	flat cable testina	*	*
44	061702060	boccola	*	*
45	801800103	gruppo bobina	*	*
46	801605200	gruppo flangia mobile	*	*
47	800926320	gruppo dissipatore	*	*
48	801625030	fotosensore nastro	*	*
49	800947640	gruppo motore stepper	*	*
50	801842501	tirante	*	*

